

TOUCH *basic IL*

Dokument Rev0

Datenblatt

LOGIC
office

Kabelhandschalter
zur Montage in
der Tischplatte



Inhalt

1	Features	3
2	Bauform und Abmessungen	3
3	Technische Daten	3
3.1	Anschlussbelegung	4
4	Kompatibilität	4
5	Bestellcode	5
6	Endgültige Entsorgung	5
7	Herstellerangaben.....	5

1 Features

- Einfacher Handschalter zum Auf- und Abfahren des Tisches
- Große, angenehm zu bedienende Tasten
- Kompatibel zu allen LOGICDATA Motorsteuerungen
- Keine hervorstehenden Teile
- Einfache und schnelle Montage

2 Bauform und Abmessungen

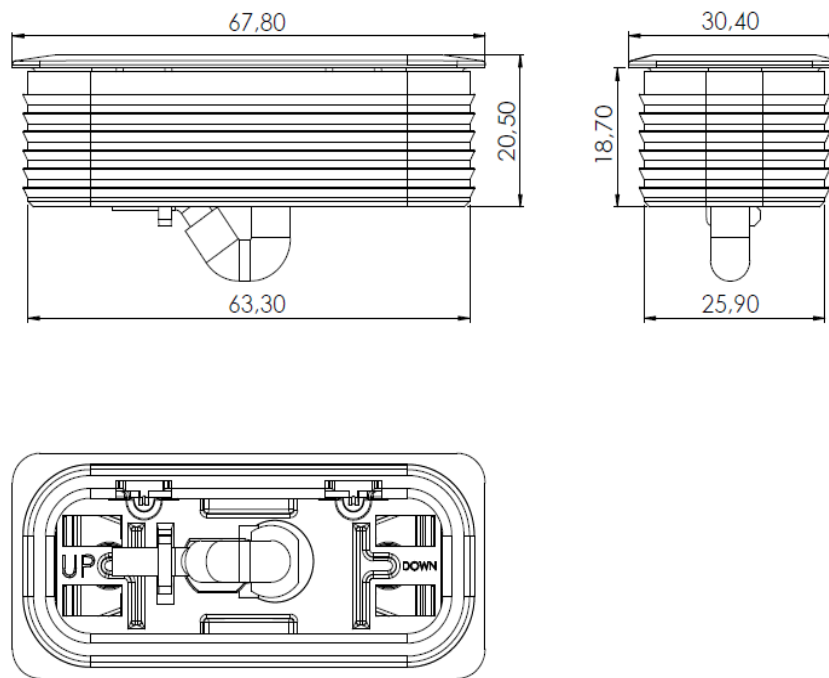


Abbildung 1: Abmessungen in mm; Toleranzen nach DIN ISO 2768-1 c

2.1 Fräsbild

Der TOUCHbasic-IL ist mit Gummilamellen zur schraubenlosen Montage ausgestattet. Zum Einbau des TOUCHbasic-IL ist in die Tischplatte folgende Ausnehmung zu fräsen.

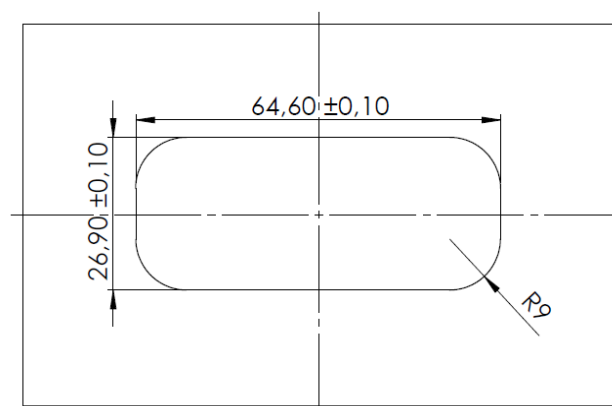


Abbildung 2: Fräsbild für den Einbau des TOUCHbasic-IL Handschalters mit Gummilamellen

3 Technische Daten

Allgemein

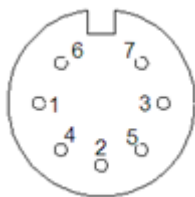
Versorgungsspannung	5VDC \pm 10%
Stromaufnahme (Durchschnitt)	0mA
Bemessungs-Schaltstrom	50mA
Lebensdauer (Schaltzyklen)	10.000
Umgebungstemperatur im Betrieb	0-30°C
Luftfeuchtigkeit (bei Betrieb)	5-85% (nicht kondensierend)
Lagerungs- und Transporttemperatur	-40°C bis +60°C
Luftfeuchtigkeit (bei Lagerung)	5-90% (nicht kondensierend)
Kabellänge	1800 mm \pm 50mm
Abmessung (L, B, H) [mm]	30,4 x 67,8 x 20,5
Toleranzen nach DIN ISO 2768-1 c	
Gewicht	70 g (inkl. Kabel)



Gefahr: Die Folie des Bedienelementes kann unter intensiver Einstrahlung von UV-Licht brüchig werden und sich verfärben. Vermeiden Sie daher direkte Sonneneinstrahlung!

3.1 Anschlussbelegung

Handschalter Stecker



1	n.v.	5	HS2
2	n.v.	6	n.v.
3	HS1	7	+5V
4	n.v.	Schirm	n.v.
n.v.	nicht verbunden		

Abbildung 3: Pinbelegung des Handschaltersteckers; Pin-Anordnung nach DIN 45329



Hinweis: Der TOUCHbasic Kabelhandschalter ist nur für Motorsteuerungen von LOGICDATA geeignet. Achten Sie darauf die Stecker für Handschalter- und Motoranschluss nicht zu vertauschen, da dies zu Beschädigung oder Zerstörung des Gerätes führen kann!

Anschluss	Beschreibung
+5V	Stromversorgungsleitung für Handschalter
HS1, HS2	Parallele Handschalterleitungen

4 Kompatibilität

Der TOUCHbasic Kabelhandschalter ist zu folgenden Motorsteuerungen kompatibel:

- SMART
- COMPACT
- COMPACT-e
- COMPACT-e+

5 Bestellcode

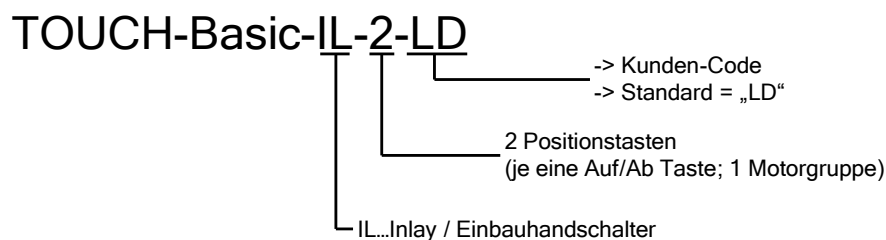


Abbildung 4: Bestellcode



Hinweis: Für Informationen über weitere Varianten des TOUCHbasic-IL kontaktieren Sie bitte LOGICDATA.

6 Endgültige Entsorgung

Wenn Sie den TOUCHbasic Handschalter endgültig demontieren, beachten Sie bitte folgende Entsorgungshinweise:



Hinweis: Der TOUCHbasic Kabelhandschalter ist ein elektrisches Gerät welches der Richtlinie 2002/96/EC unterliegt, und ist entsprechend dieser mit einem Hinweisschild gekennzeichnet.



Hinweis: Entsorgen Sie alle Komponenten des Handschalters umweltgerecht (Kunststoffteile zum Kunststoffmüll, Elektronikteile zum Elektronikmüll).

Entsorgen Sie auch alle übrigen Komponenten umweltgerecht (Antriebe, Kabel, etc.)!



Hinweis: Dieses Produkt ist RoHS konform gemäß Richtlinie 2002/95/EC!



Hinweis: Dieses Produkt ist REACH konform gemäß Richtlinie 2006/121/EC (Verordnung 1907/2006)

7 Herstellerangaben

LOGICDATA
Electronic & Software Entwicklungs GmbH
Wirtschaftspark 18
A-8530 Deutschlandsberg - Austria

Tel.: +43 (0)3462 5198 0
Fax: +43 (0)3462 5198 530
Email: office@logicdata.at
URL: www.logicdata.at