

# TOUCH-FX

Produkt Rev0  
Dokument Rev1



## 1 Beschreibung

TOUCH-FX ist ein Handschalter zur Höhenverstellung von Tischen. TOUCH-FX zeichnet sich durch sein modernes Design und die einfache Montage unter der Tischplatte aus – kein Fräsen, nur wenige Schrauben. Die intuitive Bedienung wird durch das große Tastenfeld zum bequemen Vergnügen. Stellen Sie die Höhenanzeige wahlweise in cm oder Inch ein. Der Handschalter kann an Ihre individuellen Wünsche angepasst werden.

## 2 Technische Daten

Eigenschaften	Werte
Versorgungsspannung	5 V DC $\pm$ 200 mV
Stromaufnahme (Durchschnitt)	60 mA
Stromaufnahme im Standby (Durchschnitt)	<1,3 mA
Lebensdauer (Schaltzyklen)	10 000
Umgebungstemperatur im Betrieb	+5 bis +40 °C
Luftfeuchtigkeit im Betrieb	10 bis 85 %, nicht kondensierend, Taupunkt 27 °C
Umgebungstemperatur bei Transport und Lagerung	-10 °C bis +70 °C
Luftfeuchtigkeit bei Transport und Lagerung	5 bis 90 %, nicht kondensierend, Taupunkt 38 °C
Kabellänge in mm	2 000 $\pm$ 40
Abmessung in mm (L x B x H)	132,5 x 85,9 x 32,8
Gewicht inkl. Kabel	138 g
Schutzart	IP20
Kompatible Steuerungen	<ul style="list-style-type: none"> <li>• SMART (ab Firmware Version 1.9)</li> <li>• COMPACT-e (ab Firmware Version 1.9)</li> <li>• COMPACT-e+ (ab Firmware Version 1.9)</li> </ul>

Tabelle 1: Technische Daten

### 3 Bestellcode

Bestellcode	Beschreibung
TOUCH-FX-MDF-4M2-LD	<ul style="list-style-type: none"> <li>• Mit integriertem Display</li> <li>• Vier Memorypositionen</li> <li>• Zwei Positionstasten Auf/Ab</li> <li>• Ohne Tastensperre</li> </ul>
TOUCH-FX-MDF-4M2-KL	<ul style="list-style-type: none"> <li>• Mit integriertem Display</li> <li>• Vier Memorypositionen</li> <li>• Zwei Positionstasten Auf/Ab</li> <li>• Mit Tastensperre</li> </ul>

Für Informationen über weitere Varianten des TOUCH-FX kontaktieren Sie LOGICDATA.

### 4 Abmessungen

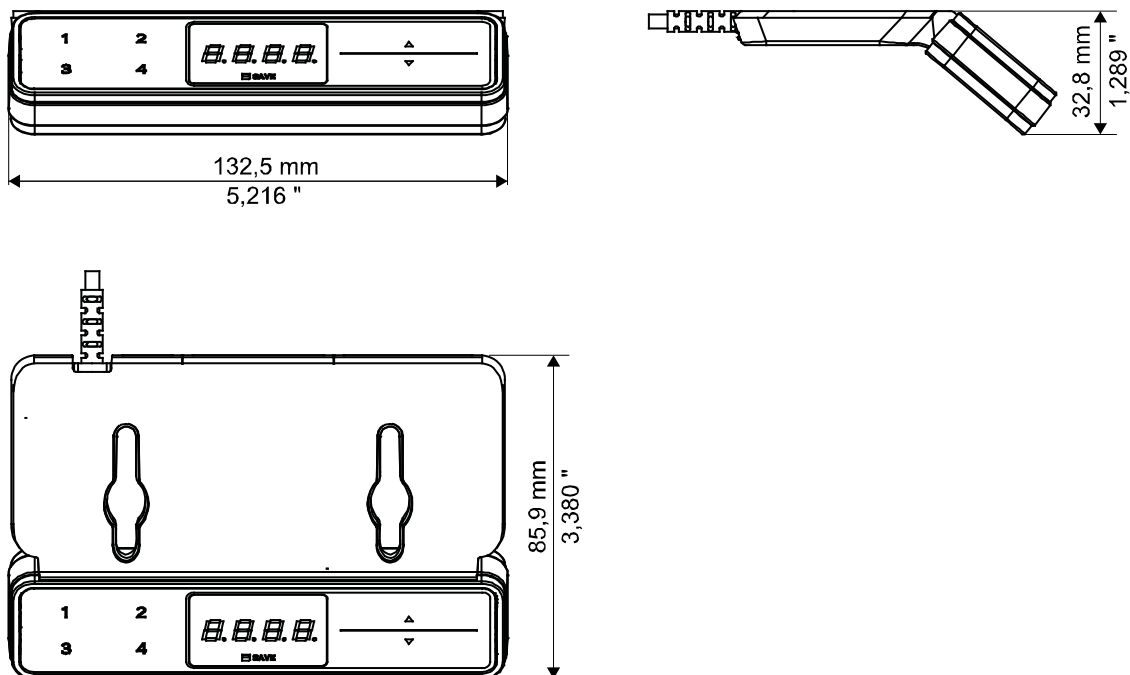


Abbildung 1: Abmessungen, Toleranzen nach DIN ISO 2768-1

## 5 Sicherheit

### **⚠ GEFAHR**

#### **Verletzungsgefahr durch Elektroschock**

An den Anschlussstellen und im Inneren des Handschalters liegt elektrische Spannung an. Kontakt mit spannungsführenden Teilen kann zu Verletzungen führen.

Beachten Sie zwingend folgende Sicherheitsmaßnahmen:

- Öffnen Sie keinesfalls den Handschalter.
- Verwenden Sie nur die mitgelieferten Kabel.
- Verwenden Sie niemals beschädigte Kabel oder Stecker. Achten Sie darauf, dass Kabel nicht geknickt oder gequetscht werden.
- Tauchen Sie Anschlusskabel oder Teile des Handschalters auf keinen Fall in Flüssigkeiten und halten Sie Anschlusskabel fern von beheizten Oberflächen.
- Bevor Sie den Handschalter reinigen, trennen Sie die Spannungsversorgung von der Steckdose.

### **⚠ WARNUNG**

#### **Quetschgefahr beim Verstellen der Tischhöhe**

Beim Verstellen der Tischhöhe besteht Quetschgefahr zwischen dem Tisch und Gegenständen unter, über oder neben dem Tisch.

Versichern Sie sich, dass sich keine Personen oder Tiere im Gefahrenbereich befinden. Der Handschalter darf nur so installiert werden, dass der gesamte Gefahrenbereich während der Bedienung einsehbar ist.

### **⚠ VORSICHT**

#### **ESD-Schäden**

Elektrostatische Entladungen können den Handschalter latent schädigen. Für Schäden, die auf elektrostatische Entladung zurückzuführen sind, entfallen die Garantieansprüche.

Achten Sie auf ESD-gerechte Handhabung. Tragen Sie während des Auspackens und der Installation ein ESD-Erdungsarmband.

## 6 Endgültige Entsorgung

### **HINWEIS**

Entsorgen Sie das Produkt im Rahmen der endgültigen Stillsetzung umweltgerecht und sortenrein.



Bei dem Produkt handelt es sich um ein Elektro- und Elektronikgerät, welches nach der WEEE-Richtlinie 2012/19/EU gesondert vom Hausmüll entsorgt werden muss. Das Produkt ist mit dem links abgebildeten Symbol gekennzeichnet.

### Grundsatz

Prüfen Sie vor der Entsorgung von Werkstoffen und Komponenten deren Wiederverwertbarkeit. Führen Sie möglichst alle Teile des LOGICDATA-Systems der Wiederverwertung zu.

Entsorgen Sie alle Werkstoffe und Teile des Systems gemäß Ihrer lokalen Richtlinien und Vorschriften. Stellen Sie sicher, dass die Entsorgung nachhaltig für Mensch und Natur verträglich ist.

## 7 Herstellerangaben

### LOGICDATA

Electronic & Software Entwicklungs GmbH

Wirtschaftspark 18

8530 Deutschlandsberg

Österreich

Telefon: +43 (0)3462 5198 0

Fax: +43 (0)3462 5198 530

E-Mail: [office.at@logicdata.net](mailto:office.at@logicdata.net)

Internet: [www.logicdata.net](http://www.logicdata.net)

## 8 Copyright und Markenzeichen

Diese Originaldokumentation ist urheberrechtlich geschützt. Alle Rechte, insbesondere das Recht der Vervielfältigung und der Verbreitung sowie der Übersetzung, vorbehalten. Kein Teil dieser Anleitung darf in irgendeiner Form ohne schriftliche Genehmigung von LOGICDATA Electronic & Software Entwicklungs GmbH reproduziert oder unter Verwendung elektronischer Systeme, verarbeitet, vervielfältigt oder verbreitet werden. Zuwiderhandlungen werden strafrechtlich verfolgt. Diese Dokumentation kann unter anderem auch die Darstellung registrierter Marken von Waren oder Dienstleistungen sowie Informationen über urheberrechtlich oder sonst geschütztes Know-how von LOGICDATA oder Dritten enthalten. In allen Fällen verbleiben sämtliche Rechte ausschließlich beim jeweiligen Rechteinhaber.

© 2016 LOGICDATA Electronic & Software Entwicklungs GmbH