



LOG-PRT-DMS-300 REV 2

Tried and trusted.

BESCHREIBUNG

Die Sensoreinheit LOG-PRT-DMS-300 ermöglicht einen Auffahrschutz und Kollisionserkennung von elektrisch höhenverstellbaren Tischen, die mit einer SMARTneo-pro oder COMPACT Motorsteuerung ausgestattet sind. Die Sensoreinheit sorgt für einen intelligenten Systemschutz während der Fahrt.

MERKMALE

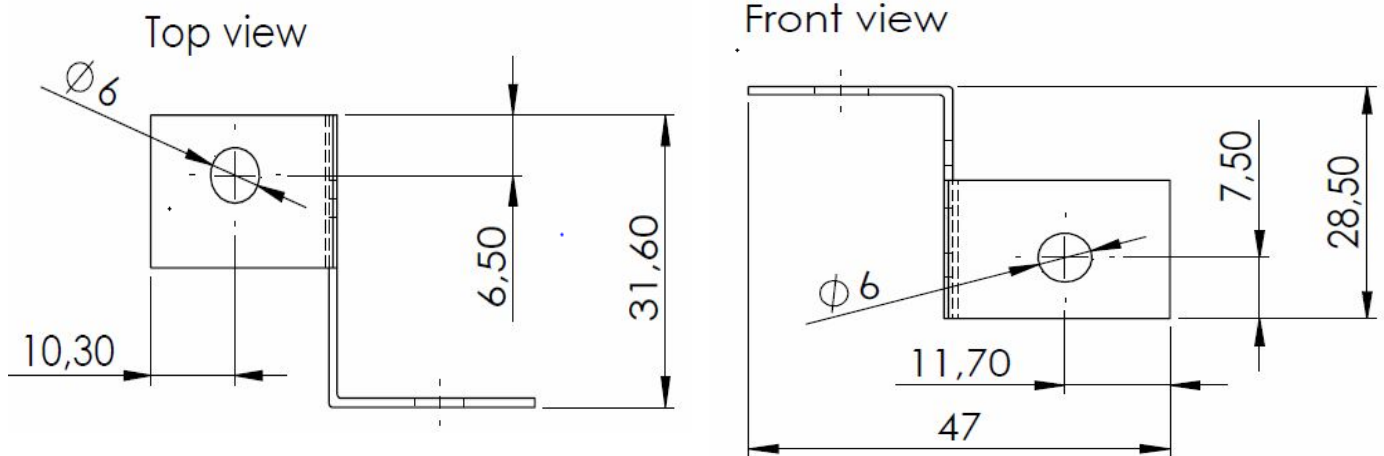
- Interaktion mit ISP (Intelligent System Protection)
- Auffahrschutz und Kollisionserkennung
- Sensibilität kann über Parameter eingestellt werden
- Kompatibel mit SMARTneo-pro
- Kompatibel mit COMPACT, in Verwendung mit ACS-CB-SENS

Contact Headquarters

LOGICDATA Electronic & Software Entwicklungs GmbH
Wirtschaftspark 18, 8530 Deutschlandsberg, office.at@logicdata.net

North America

LOGICDATA North America Inc., 1525 Gezon Parkway SW,
Suite C Grand Rapids, MI 49509, USA, office.na@logicdata.net



TECHNISCHE DATEN

Versorgungsspannung	3,3 VDC +/- 10%
Maße	372 +/- 20 mm
Gewicht	20 g
Umweltbedingungen im Betrieb	+5 °C bis +40 °C bei 10 % bis 85 % relativer Luftfeuchte (nicht-kondensierend), mit +27 °C max. Taupunkt
Umweltbedingungen während Transport und Lagerung	-25 °C bis +70 °C bei 5% bis 90% relativer Luftfeuchte (nicht kondensierend), mit +38°C max. Taupunkt; Temperaturen von +55°C bis +70°C nur für maximal 24h
Kompatibilität	SMARTneo-pro COMPACT, in Verwendung mit ACS-CB-SENS
Normen und Richtlinien	RoHS 2011/65/EU REACH Verordnung (EG) Nr. 1907/2006 UL94 (Sechste Edition/2016) UL-758 konform (zweite Edition/2006) AfPS GS2014:01
Bestellcode	LOG-PRT-DMS-300