



DYNAMIC MOTION system

DMP240

Power to the people.

BESCHREIBUNG

Außergewöhnlich. Mit seinem schlanken, kompakten Design und einer Ausgangsleistung von 240 W, gibt das DMP240 Ihnen die Power sowie die nötige Flexibilität, um Ihre Welt in Bewegung zu halten. Das vielseitig einsetzbare Power Hub, kompatibel mit allen Produkten innerhalb des DYNAMIC MOTION system, kann mehrere Tische innerhalb eines Benching Systems, oder auch schwere, überdimensionale Tische durch Kaskadierung mehrerer Power Hubs mit Strom versorgen.

Mit großartiger Power kommt auch großartige Verantwortung. Ausgestattet mit modernsten Sicherheitsfunktionen wie Überhitzungs- und Überspannungsschutz, bietet das DMP240 elektrische Spitzenleistung, ganz ohne Stromschlag.

MERKMALE

- Kompaktes Design
- Ideal für Benching- und Konferenztische
- Schutz vor Überhitzung und Überspannung

TECHNISCHE DATEN

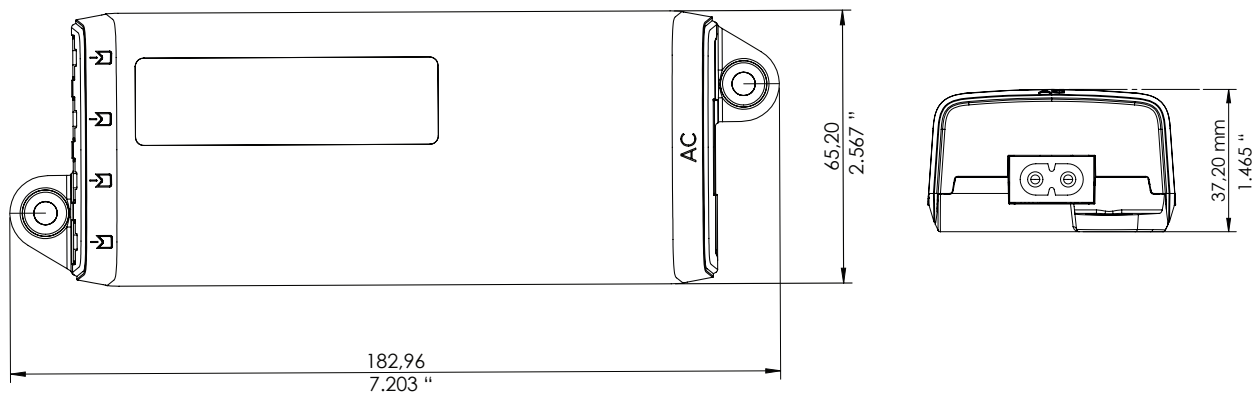
- 240 W Ausgangsleistung
- 0,1 W Standbyleistungsaufnahme
- Getestet und zertifiziert für US- und EU-Stromversorgung
- Anschlüsse für bis zu 4 DM system-Komponenten

Contact Headquarters

LOGICDATA Electronic & Software Entwicklungs GmbH
Wirtschaftspark 18, 8530 Deutschlandsberg, office.at@logicdata.net

North America

LOGICDATA North America Inc., 5300 Broadmoor Ave SE,
Suite D, Grand Rapids, MI 49512, USA, office.na@logicdata.net



TECHNISCHE DATEN

Nennstromaufnahme	2 A
Nennfrequenzbereich	50-60 Hz
Versorgungsspannungsbereich	220-240 VAC
Nennleistung	240 W
Standbyleistungsaufnahme	0,1 W
Einschaltdauer	2 Min. AN (120 W) / 18 Min. AUS oder 0,5 Min. AN (240 W), 0,5 Min. AN (120 W) / 9 Min. AUS
Maße (L × B × H)	182,96 mm x 65,20 mm x 37,20 mm (7,203 " x 2,567 " x 1,465 ")
Umweltbedingungen im Betrieb	+5 °C bis +40 °C bei max. 68% relativer Luftfeuchtigkeit (nicht-kondensierend), bis zu einer Höhe von 2 000 m
Umweltbedingungen bei Transport und Lagerung	-25 °C bis +40 °C bei max. 68% relativer Luftfeuchtigkeit (nicht-kondensierend). +40 °C bis +60 °C bei max. 32% relativer Luftfeuchtigkeit (nicht-kondensierend). Temperaturen über +40°C nur für die Dauer von max. 10 h. Vor der Montage muss das Produkt auf die zulässigen Betriebsbedingungen akklimatisiert werden. Kontaktieren Sie LOGICDATA für genaue Spezifikationen.
Kompatibilität	Teil des DYNAMIC MOTION Systems
Schutzart (IEC 60529)	IP 20
Normen und Richtlinien	RoHS 2011/65/EU REACH Verordnung (EG) Nr. 1907/2006 EMV 2014/30/EU LVD Richtlinie 2014/35/EG Öko-Design Richtlinie 2009/125/EG
ESD-Störfestigkeit nach EN 61000-6-2	Kontaktentladung 4 kV Luftentladung 8 kV
Bestellcode	DMP240-EU ↳ Netzanschluss (US/EU)