



Datenblatt
Sicherheitssystem für
Motorsteuerungen
ACS-CB-SENS

Rev 0



MOTION FOR YOUR LIFE



Irrtümer und technische Änderungen sind vorbehalten.
LOGICDATA übernimmt keinerlei Haftung bei Fehlbedienung oder nicht bestimmungsgemäßem Gebrauch der Produkte.
LOGICDATA wird zum Zeitpunkt der Lieferung defekte Produkte im Rahmen der Garantiebestimmungen ersetzen bzw. reparieren. Darüberhinaus übernimmt **LOGICDATA** keine Haftung.
Bei Fragen und speziellen Kundenwünschen wenden Sie sich bitte direkt an **LOGICDATA**.
©2011 **LOGICDATA**



Inhalt

| | |
|----------------------------------|---|
| 1. Features | 3 |
| 2. Bauform und Abmessungen | 4 |
| 3. Technische Daten | 5 |
| 3.1 Typenschild | 7 |
| 4. Endgültige Entsorgung | 7 |
| 5. Herstellerangaben | 7 |



1. Features

- Auffahrschutz
- Zusammenwirken mit „ISP“ (Intelligent System Protection)
- LogicConnector DATA zum Anschluss an kompatible Steuerungen
- Möglichkeit zum Aktivieren und Deaktivieren der Sicherheitseinrichtung



Achtung: Das Gerät auf keinen Fall öffnen! Es besteht die Gefahr eines elektrischen Stromschlages!

WARNUNG

Achten Sie darauf dass das Netzkabel nicht beschädigt ist. Nehmen Sie niemals Geräte mit beschädigtem Netzkabel in Betrieb. Verwenden Sie nur das mitgelieferte Netzkabel.

Betreiben Sie das Gerät nur an der Netzspannung die auf dem Typenschild angegeben ist.

Die Steuerung darf erst nach der Montage in Betrieb genommen werden.

ACHTUNG

Öffnen Sie das Gerät auf keinen Fall. Bei Berührung stromführender Teile im Innern des Gerätes besteht die Gefahr eines elektrischen Stromschlages. Reparaturen dürfen nur von qualifiziertem Fachpersonal vorgenommen werden. Wenden Sie sich an **LOGICDATA**.

Schützen Sie das Gerät vor Feuchtigkeit, Tropf- und Spritzwasser.

Ziehen Sie den Netzstecker bevor Sie das Gerät reinigen. Verwenden Sie zum Reinigen ein trockenes Tuch und keine Reinigungsmittel.

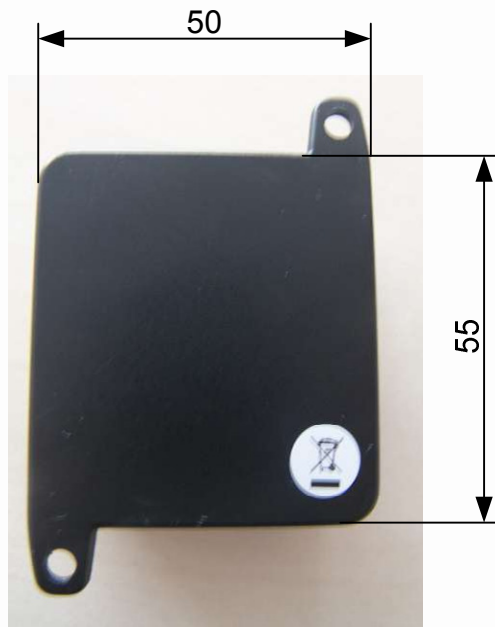
Ziehen Sie bei längerer Abwesenheit oder Gewitter das Netzkabel aus der Steckdose.

Wenn ungewöhnliche Gerüche oder Rauch aus dem Gerät austreten sollten, ziehen Sie sofort den Netzstecker. Wenden Sie sich an **LOGICDATA**.



2. Bauform und Abmessungen

ACS-CB-SENS: 1)

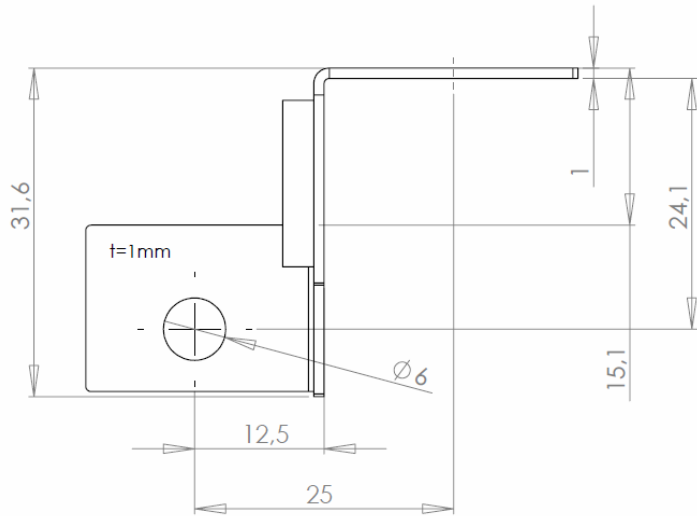


1) Abmessungen in mm; Toleranzen nach DIN ISO 2768-1 c

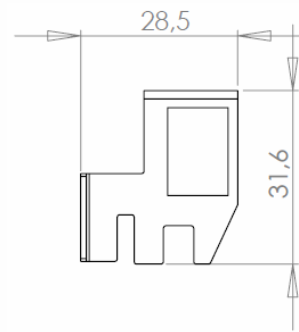


LOG-PRT-DMS-LD: 1)

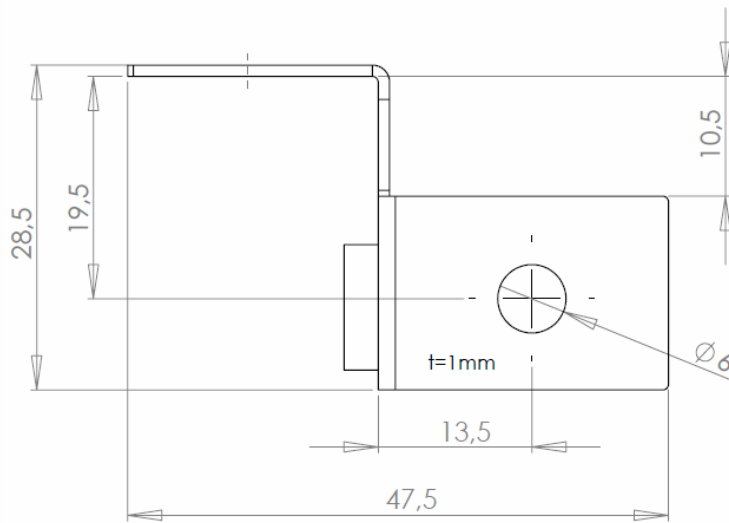
Vorderansicht:



Seitenansicht:



Draufsicht:



1) Abmessungen in mm; Toleranzen nach DIN ISO 2768-1 c



3. Technische Daten ¹⁾

| | |
|--|-----------------------------|
| Versorgungsspannung | 5VDC \pm 10% |
| Umgebungstemperatur | 0-30 °C |
| Luftfeuchtigkeit (bei Betrieb) | 5-85% (nicht kondensierend) |
| Lagerungs- und Transporttemperatur | -40-85 °C |
| Luftfeuchtigkeit (bei Lagerung) | 5-90% (nicht kondensierend) |
| Abmessungen ACS-CB-SENS (L, B, H) [mm] | 55x50x30 |
| Toleranzen | gemäß DIN ISO 2768-1 c |



Gefahr: An die Auswerteeinheit ACS-CB-SENS dürfen ausschließlich die Sicherheitssensoren LOG-PRT-DMS-LD angeschlossen werden!

3.1 Intelligent System Protection (ISP) - Quetschutz

Bei Verwendung der neuen Anti-Quetschfunktion (ISP = Intelligent System Protection) sind die folgenden Hinweise unbedingt zu beachten.

- Um bestmögliche Anti-Quetschfunktion zu gewährleisten, muss eine mechanische Bremse beim Abwärtsfahren im Motor integriert werden.
- Ohne mechanische Bremse ist bei einem belasteten Tisch mit einer Abnahme der Abschaltempfindlichkeit zu rechnen. Bei unbelastetem Tisch wird die Anti-Quetschfunktion auch ohne Bremse zufriedenstellend funktionieren. Bitte beachten Sie, dass die Abschaltempfindlichkeit stark durch die Mechanik, den Motor und die Umgebungsbedingungen beeinflusst wird.
- Durch die Quetschutzfunktion wird die Verletzungswahrscheinlichkeit deutlich reduziert. Wir weisen aber darauf hin, dass wir hierfür keine Garantie abgeben können, da für die Abschaltung nicht nur die Steuerung, sondern das Zusammenspiel zwischen Mechanik, Motorik und Elektronik verantwortlich ist.



Gefahr: Die Verwendung der ISP Funktion verringert das Verletzungsrisiko. **LOGICDATA** kann dieses Risiko jedoch nicht vollständig ausschließen und übernimmt daher keine Haftung!



Hinweis: Die Empfindlichkeit und die erzielbare Abschaltschwelle von ISP hängen vom gesamten System ab (mechanische und elektrische Komponenten). Um die ISP-Tauglichkeit eines höhenverstellbaren Tisches festzustellen, kontaktieren Sie **LOGICDATA**!

1) Abmessungen in mm; Toleranzen nach DIN ISO 2768-1 c



3.2 Typenschild

Die folgende Abbildung zeigt das Typenschild und die Positionierung auf dem Gehäuse.



4. Endgültige Entsorgung

Wenn Sie das Sicherheitssystem ACS-CB-SENS endgültig demontieren, beachten Sie bitte folgende Entsorgungshinweise:



Hinweis: Entsorgen Sie alle Komponenten umweltgerecht (Kunststoffteile zum Kunststoffmüll, Elektronikteile (Steuerung, Handschalter, etc.) zum Elektronikmüll).

Entsorgen Sie auch alle übrigen Komponenten umweltgerecht (Quetschschutzeleiste, Antriebsmotoren, Kabel, etc.)!



Hinweis: Dieses Produkt ist RoHS konform gemäß Richtlinie 2002/95/EC!



Hinweis: Dieses Produkt ist REACH konform gemäß Richtlinie 2006/121/EC (Verordnung 1907/2006)

5. Herstellerangaben

LOGICDATA

Electronic & Software Entwicklungs GmbH
Wirtschaftspark 18
A-8530 Deutschlandsberg

Tel.: +43 (0)3462 5198 0

Fax: +43 (0)3462 5198 530

Email: office@logicdata.at

www.logicdata.at