



EASY2move

Freedom at your fingertips.

BESCHREIBUNG

Freiheit. Mit dem Launch von EASY2move bringt LOGICDATA Bewegung in Ihren Büroalltag. Der reaktionsschnelle Handschalter drückt unsere Leidenschaft für herausragend ergonomisches Design aus: schlicht, funktional und schön. Maximale Benutzerfreundlichkeit – der Kerngedanke der EASY2move-Philosophie.

MERKMALE

- Herausragend ergonomisches Design
- LEDs zur Anzeige der Systeminformation
- Montage unter der Tischplatte
- Eigene Speichertaste

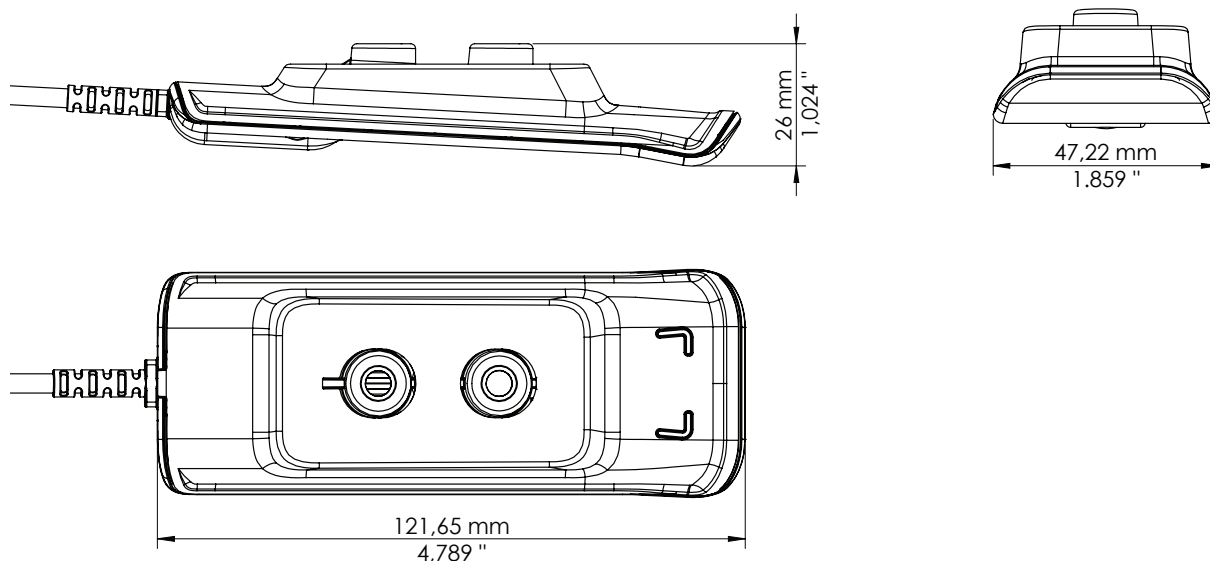


Contact Headquarters

LOGICDATA Electronic & Software Entwicklungs GmbH
Wirtschaftspark 18, 8530 Deutschlandsberg, office.at@logicdata.net

North America

LOGICDATA North America Inc., 5300 Broadmoor Ave SE,
Suite D, Grand Rapids, MI 49512, USA, office.at@logicdata.net



TECHNISCHE DATEN

Nennversorgungsspannung	5 VDC ± 10%
Nennstromaufnahme (Durchschnitt)	5 mA
Nennstromaufnahme (Standby)	<5uA
Kabellänge	1 800 mm / 70.866 " (± 50 mm / 1.967 ")
Maße* (L** × B × H)	121.82 mm × 47.22 mm × 25.85 mm / 4.796 " × 1.859 " × 1.136 "
Gewicht	108 g
Umweltbedingungen im Betrieb	+5 °C bis +40 °C bei max. 68% relativer Luftfeuchtigkeit (nicht-kondensierend), bis zu einer Höhe von 2 000 m
Umweltbedingungen bei Transport und Lagerung	-25 °C bis +40 °C bei max. 68% relativer Luftfeuchtigkeit (nicht-kondensierend). +40 °C bis +60 °C bei max. 32% relativer Luftfeuchtigkeit (nicht-kondensierend). Temperaturen über +40°C nur für die Dauer von max. 10 h. Vor der Montage muss das Produkt auf die zulässigen Betriebsbedingungen akklimatisiert werden. Kontaktieren Sie LOGICDATA für genaue Spezifikationen.
Kompatibilität	Eine vollständige Liste kompatiblen Geräten finden Sie unter www.logicdata.net
Degree of protection (IEC 60529)	IP 20
Normen und Richtlinien	EMV Richtlinie 2014/30/EU RoHS Richtlinie 2011/65/EU Dodd-Frank Act (1502)
Bestellcode	EASY2move-2-x ↳ Kundennummer (bis zu 3 Stellen, Standard ist "LD")

* Abstand zwischen den Montagepunkten: 25 mm

**Höhe von den Montagepunkten bis zum Angriffspunkt