



# SMARTneo

## Command and Control.

## BESCHREIBUNG

Dominant. Als nächste Generation in der Dynastie intelligenter Steuerungen, ist SMARTneo eine vielversprechende mechatronische Weiterentwicklung: das schmale und flache Gehäuse ermöglicht absolute Gestaltungsfreiheit. Mit dem integrierten, sensibel einstellbaren Kollisionserkennungssystem ist dieses (r)evolutionäre Produkt die beste All-in-One Steuerung am heutigen Markt. Renommierte österreichische Qualität zu wettbewerbsfähigen Preisen.



## MERKMALE

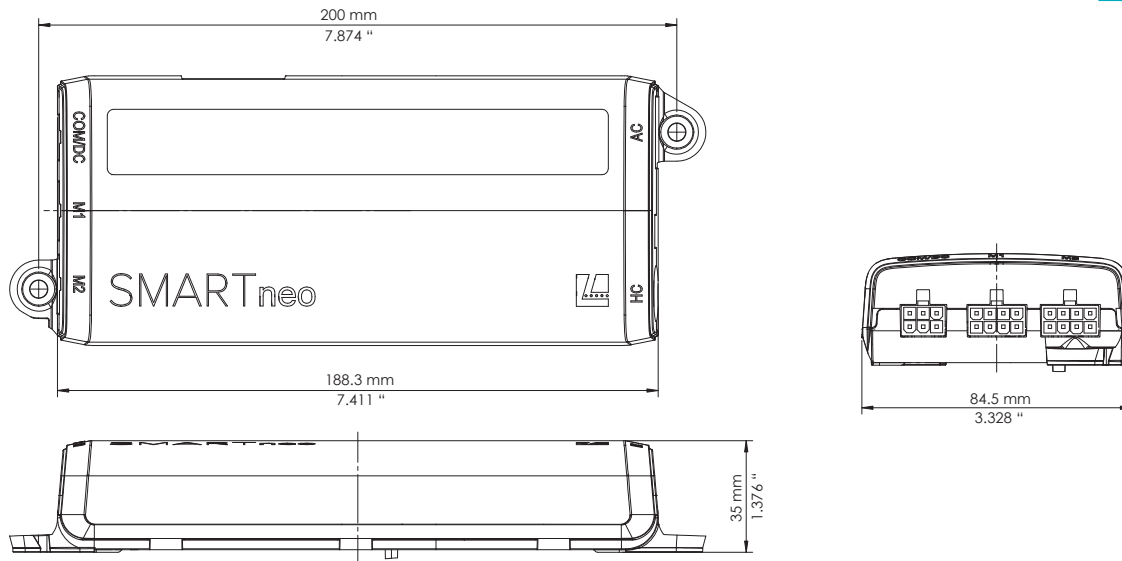
- 240 W Ausgangsleistung
- Kostengünstiges SMPS
- Verbesserte Fahrdynamik: schnelles Ansprechverhalten mit sanftem Start/ Stopp
- Integrierter Kollisionssensor mit hoher Sensibilität
- Speicherung der Sitz-/ Stehpositionen für Basic-Handshalter
- Äußerst effizienter Standby-Stromverbrauch von 0,1 W
- Kompatibel mit LOGICcell für autonome und mobile Schreibtischlösungen
- Preisgünstiges System für 4 Antriebe mit optimiertem Kaskadierungshandling
- Kompaktes und schlankes Design (Höhe 35 mm)

### Contact Headquarters

LOGICDATA Electronic & Software Entwicklungs GmbH  
Wirtschaftspark 18, 8530 Deutschlandsberg, [office.at@logicdata.net](mailto:office.at@logicdata.net)

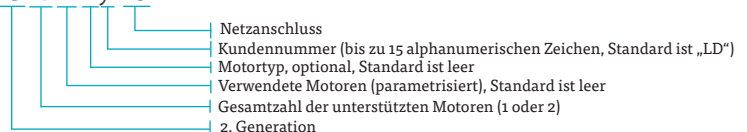
### North America

LOGICDATA North America Inc., 5300 Broadmoor Ave SE,  
Suite D, Grand Rapids, MI 49512, USA, [office.at@logicdata.net](mailto:office.at@logicdata.net)



## TECHNISCHE DATEN

<b>Nennstromaufnahme</b>	2 A
<b>Nennfrequenz</b>	50-60 Hz
<b>Nennspannung</b>	220-240 VAC
<b>Nennleistung</b>	240 W
<b>Standbyleistungsaufnahme</b>	0.1 W
<b>Einschaltdauer</b>	2 Min. AN (120 W) / 18 Min. AUS oder 0,5 Min. AN (240W), 0,5 Min. AN (120 W) / 9 Min. AUS
<b>Maße (L x B x H)*</b>	188.3 mm x 84.5 mm x 35.0 mm (7.874 " x 3.328 " x 1.376 ")
<b>Umweltbedingungen im Betrieb</b>	+5 °C bis +40 °C bei max. 68% relativer Luftfeuchtigkeit (nicht-kondensierend), bis zu einer Höhe von 2 000 m
<b>Umweltbedingungen während Transport und Lagerung</b>	-25 °C bis +40 °C bei max. 68% relativer Luftfeuchtigkeit (nicht-kondensierend). +40 °C bis +60 °C bei max. 32% relativer Luftfeuchtigkeit (nicht-kondensierend). Temperaturen über +40°C nur für die Dauer von max. 10 h. Vor der Montage muss das Produkt auf die zulässigen Betriebsbedingungen akklimatisiert werden. Kontaktieren Sie LOGICDATA für genaue Spezifikationen.
<b>Kompatibilität</b>	Eine vollständige Liste kompatiblen Geräten finden Sie unter <a href="http://www.logicdata.net">www.logicdata.net</a> .
<b>Schutzart (IEC 60529)</b>	IP 20
<b>Normen und Richtlinien</b>	RoHS 2011/65/EU   <b>REACH Verordnung (EG)</b> Nr. 1907/2006   EMV 2014/30/EU   <b>LVD Richtlinie 2014/35/EG</b>   Öko-Deign Richtlinie 2009/125/EG   <b>Maschinenrichtlinie 2006/42/EC</b>
<b>ESD-Störfestigkeit nach EN 61000-6-2</b>	Kontaktentladung 4kV Luftentladung 8kV
<b>Bestellcode</b>	SMARTneo-2G-N-n-x-y-EU



\*Ohne Befestigungspunkte. Länge inkl. Befestigungspunkte: 218.9 mm  
Abstand zwischen den Befestigungspunkte: 200.0 mm (längs) | 49.2 mm (quer)