

LOGIClink

Personal



Tomorrow was yesterday.

Mit LOGIClink, einem modernen Kommunikationshub, vereint LOGICDATA Kommunikation und Kontrolle, und ermöglicht dem Nutzer seine Arbeitsumgebung anzupassen wie nie zuvor. Die reaktive Schnittstelle zwischen dem Nutzer und seinem Arbeitsplatz, bietet mit seiner State of the Art-Technologie völlige Bewegungsfreiheit, ohne die zusätzliche Erfordernis eines Handschalters. Während die ergonomischen Vorteile einer Sitz-Steh-Arbeitsumgebung bereits bekannt sind, liegt die Kernkompetenz von LOGIClink in der Vernetzung der physischen und virtuellen Aspekte eines Arbeitsplatzes durch Steuerung der umgebenden Geräte. Durch die einfache Verknüpfung der mechatronischen Produkte der LOGIC OFFICE-Reihe, spielt LOGIClink eine bedeutende Rolle bei der Schaffung dynamischer, aktivitätsbasierter Arbeitsplätze, jeder auf die individuellen Bedürfnisse des Nutzers abgestimmt.

MERKMALE

- Verbindung mittels Bluetooth, aktive NFC und USB
- Plug & Play Technologie
- Kein zusätzlicher Handschalter erforderlich
- API's zur Erstellung benutzerdefinierter Anwendungen
- MOTION@work App: Fokus auf Ergonomie und Wellness am Arbeitsplatz

HARDWARE PORTFOLIO

- Kabelverbindung:
 - USB (nur Daten)
 - Verbindung Steuergerät (Daten und Stromversorgung)
- Kabellose Verbindung:
 - Active NFC ISO/IEC 14443
 - Bluetooth 4.1
- Zusätzliche Schnittstellen:
 - Belegungserkennung (PIR basierend),
 - Handschaltertasten
 - LEDs
- Kompatibilität:
 - Alle LOGICDATA Kontrollsysteme,
 - DYNAMIC MOTION system,
 - Fixe Arbeitsplätze

SOFTWARE INTERFACES

Application Programming Interface

- Funktionalität:

Auf/Ab	Speicherpositionen
Anzeige in cm/inch	Tischbelegung
LED-Kontrolle	

SOFTWARE PORTFOLIO

MOTION@work App

- Zielgruppe:
 - Endbenutzer vor dem Arbeitsplatz
- App:
 - Sitz/Steh-Bewegung
 - Speicherpositionen
 - Position in cm/inch
 - Statistiken (Sitz-/Stehzyklen, Belegungsgrad)
 - Persönliche Ziele
 - Erinnerungsfunktion
- Verfügbarkeit:
 - Play Store (Google/Android),
 - App Store (Apple/iOS)

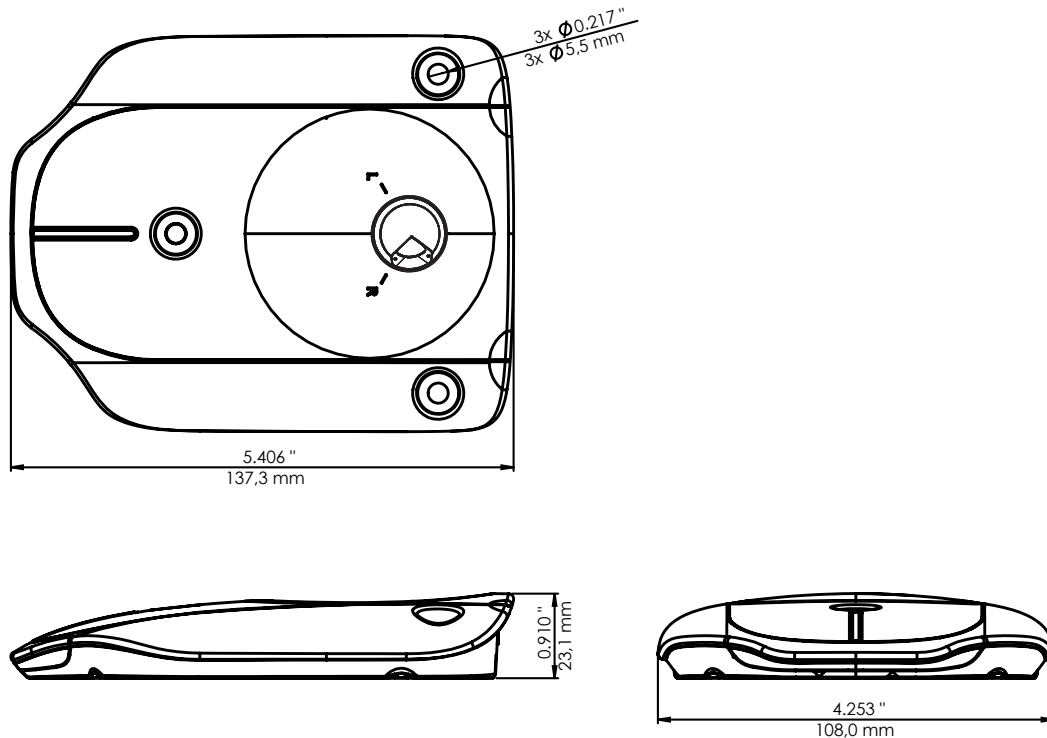
Kontakt Hauptsitz

LOGICDATA Electronic & Software Entwicklungs GmbH
Wirtschaftspark 18, 8530 Deutschlandsberg, office.at@logicdata.net

Nord Amerika

LOGICDATA North America Inc., 5300 Broadmoor Ave SE,
Suite D, Grand Rapids, MI 49512, USA, office.at@logicdata.net





TECHNISCHE DATEN

Netzspannung (Nachrüstooption)	5 VDC +/- 10 %
Netzspannung (DYNAMIC MOTION-option)	29,5 VDC +/- 10 %
Max. Eingangsnennstrom (Nachrüstooption)	500 mA
Abmessungen (L x B x H)	137,3 x 108,0 x 23,1 mm
Gewicht	111 g
Schnittstelle / Anschlussstyp	Micro USB-Stecker Bluetooth >4.1
Umgebungsbedingungen im Betrieb	+5 °C bis +40 °C bei max. 68% relativer Luftfeuchtigkeit (nicht-kondensierend), bis zu einer Höhe von 2 000 m
Umgebungsbedingungen bei Transport und Lagerung	-25 °C bis +40 °C bei max. 68% relativer Luftfeuchtigkeit (nicht-kondensierend). +40 °C bis +60 °C bei max. 32% relativer Luftfeuchtigkeit (nicht-kondensierend). Temperaturen über +40°C nur für die Dauer von max. 10 h. Vor der Montage muss das Produkt auf die zulässigen Betriebsbedingungen akklimatisiert werden. Kontaktieren Sie LOGICDATA für genaue Spezifikationen.
Kompatibilität	Eine vollständige Liste kompatiblen Geräten finden Sie unter www.logicdata.net .
Schutzart	IP 20
Arbeitsfrequenz	2,4 GHz
Normen und Richtlinien	RoHS Richtlinie 2011/65/EU REACH Verordnung (EG) Nr. 1907/2006 RED Richtlinie 2014/53/EU FCC Title 47 subpart 15 ICES-003
Bestellcode	LOGIClink-Personal-A-00-Y