



DYNAMIC MOTION system **DMG90**

Change your perspective.

BESCHREIBUNG

Hervorragend. Die intelligenten Antriebe des DYNAMIC MOTION system eliminieren die Notwendigkeit von externen Steuerungen und bieten gleichzeitig durch ihr schnelles Ansprechverhalten, ein einzigartiges Fahrgefühl.

Das durchdachte Anschlusspunkt-konzept des DMG90 ist kompatibel mit den meisten marktüblichen Spindeln – passend für einfach bzw. doppelt teleskopierbare Tischsysteme – und somit die erste Wahl, wenn es um maximale Flexibilität geht. Neben einem optionalen Kollisionssensor, bietet der gekrümmte 90° Motor absolute Gestaltungsfreiheit – abgestimmt auf Ihre Bedürfnisse.

MERKMALE

- Intelligenter 90° Motor für einfach und doppelt teleskopierbare Tischsysteme
- Integrierte Steuereinheit – keine externe Steuerung nötig
- Marktführende Leistung und schnelles Ansprechverhalten
- Ideal für Benching- und Konferenztische
- Bürstenlose Motortechnologie

TECHNISCHE DATEN

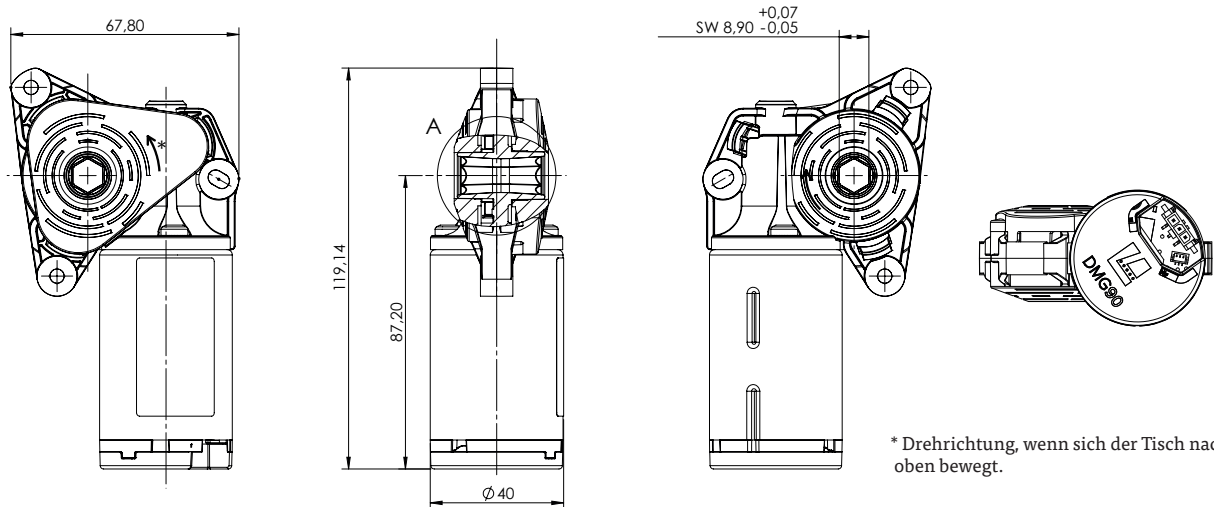
- Außendurchmesser (Motor): 40 mm / 1,57 "
- Länge: 119,4 mm / 4,691 "
- Nenndrehmoment: 1,5 Nm
- Drehzahl 114 UPM

Contact Headquarters

LOGICDATA Electronic & Software Entwicklungs GmbH
Wirtschaftspark 18, 8530 Deutschlandsberg, office.at@logicdata.net

North America

LOGICDATA North America Inc., 5300 Broadmoor Ave SE,
Suite D, Grand Rapids, MI 49512, USA, office.na@logicdata.net



* Drehrichtung, wenn sich der Tisch nach oben bewegt.

TECHNISCHE DATEN

Nennversorgungsspannung	28,5 V DC
Nenn Drehmoment	1,5 Nm
Nennhaltmoment	14 Nm
Drehzahl	114 UPM
Standbyleistungsaufnahme	≤ 0,06 W
Umweltbedingungen im Betrieb	+5 °C bis +40 °C bei max. 68% relativer Luftfeuchtigkeit (nicht-kondensierend), bis zu einer Höhe von 2 000 m. Optimale Leistung +5 °C bis +25 °C.
Umweltbedingungen bei Transport und Lagerung	-25 °C bis +40 °C bei max. 68% relativer Luftfeuchtigkeit (nicht-kondensierend). +40 °C bis +60 °C bei max. 32% relativer Luftfeuchtigkeit (nicht-kondensierend). Temperaturen über +40°C nur für die Dauer von max. 10 h. Vor der Montage muss das Produkt auf die zulässigen Betriebsbedingungen akklimatisiert werden. Kontaktieren Sie LOGICDATA für genaue Spezifikationen.
Mäße (l x w x h)	119,1 mm x 67,8 mm x 40 mm (4,691 " x 2,669 " x 1,575 ")
Durchmesser (Motor)	40 mm (1,575 ")
Kompatibilität	Teil des DYNAMIC MOTION system LOG-PRT-DMS-300 LOG-PRT-DMS-LD (Kollisionssensoren, mit Adapterkabel)
Befestigungspunkt Spindelseite	Sechskant (gemessen von der Mitte der Seiten) 8,9 mm (+0,07 mm /-0,05 mm)
Gewicht	307 g
Normen und Richtlinien	EN 60335-1:2012/A11:2014 EMV Richtlinie 2014/30/EU RoHS Richtlinie 2011/65/EU REACH 1907/2006 Dodd Frank Act (1502) Maschinenrichtlinie 2006/42/EC
Bestellcode	DMG90-a-b <ul style="list-style-type: none"> — Reserviert für kundenspezifische Codierung (bis zu 15 Zeichen, optional) — Kundennummer (bis zu 3 Stellen, Standard ist "LD")