



DYNAMIC MOTION **system**

DMUI-

EASY2move

Freedom at your fingertips.

Freiheit. Mit dem Launch von DMUI-EASY2move bringt LOGICDATA Bewegung in Ihren Büroalltag. Der reaktionsschnelle Handschalter drückt unsere Leidenschaft für herausragend ergonomisches Design aus: schlicht, funktional und schön. Maximale Benutzerfreundlichkeit ist der Kerngedanke der DMUI-EASY2move-Philosophie. Der Handschalter ist kompatibel mit allen DYNAMIC MOTION system-Komponenten und die perfekte Ergänzung für eine Vielzahl mechatronischer Möbelkomponenten am Markt.

MERKMALE

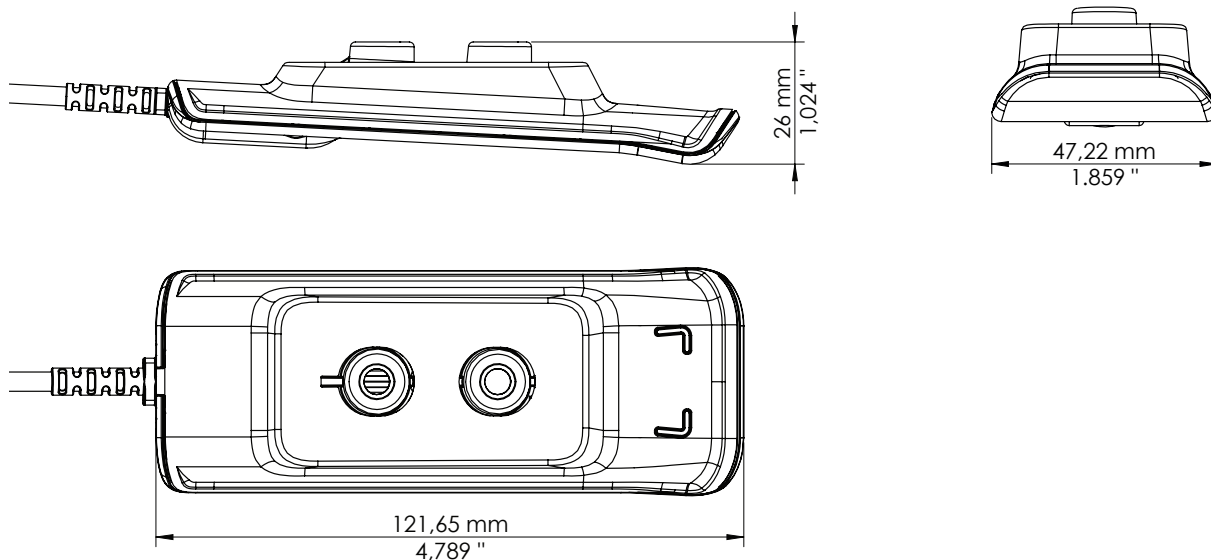
- Herausragend ergonomisches Design
- Intuitive Steuerung der Auf/ Ab-Bewegung
- LEDs zur Anzeige der Systeminformation
- Montage unter der Tischplatte
- Eigene Speichertaste

Contact Headquarters

LOGICDATA Electronic & Software Entwicklungs GmbH
Wirtschaftspark 18, 8530 Deutschlandsberg, office.at@logicdata.net

North America

LOGICDATA North America Inc., 5300 Broadmoor Ave SE,
Suite D, Grand Rapids, MI 49512, USA, office.na@logicdata.net



TECHNISCHE DATEN

Nennversorgungsspannung	28.5 V DC
Nennstromaufnahme (Durchschnitt)	35 mA
Nennstromaufnahme (Standby)	<1 mA
Kabellänge	1 800 mm / 70,866 " (± 50 mm / 1,967 ")
Maße* (L** × B × H)	121,65 mm × 47,22 mm × 26,00 mm / 4,789 " x 1,859 " x 1,024 "
Gewicht	108 g
Umweltbedingungen im Betrieb	+5 °C bis +40 °C bei max. 68% relativer Luftfeuchtigkeit (nicht-kondensierend), bis zu einer Höhe von 2 000 m
Umweltbedingungen bei Transport und Lagerung	-25 °C bis +40 °C bei max. 68% relativer Luftfeuchtigkeit (nicht-kondensierend). +40 °C bis +60 °C bei max. 32% relativer Luftfeuchtigkeit (nicht-kondensierend). Temperaturen über +40°C nur für die Dauer von max. 10 h. Vor der Montage muss das Produkt auf die zulässigen Betriebsbedingungen akklimatisiert werden. Kontaktieren Sie LOGICDATA für genaue Spezifikationen.
Kompatibilität	Teil des DYNAMIC MOTION Systems
Schutzart (IEC 60529)	IP 20
Normen und Richtlinien	EMV Richtlinie 2014/30/EU RoHS Richtlinie 2011/65/EU Dodd-Frank Act (1502)
Bestellcode	DMUI-EASY2move-B-x-y

— Kabeltyp, Standard ist leer, "TPE" für PVC-freie Variante
 — Kundennummer (bis zu 3 Stellen, Standard ist "LD")

* Abstand zwischen den Montagepunkten: 25 mm

**Höhe von den Montagepunkten bis zum Angriffspunkt