



HSU

The Legend Returns.

BESCHREIBUNG

Mythisch. Mit dem brandneuen Look & Feel des HSU, ergänzt durch ein dreistelliges Display sowie Platz für bis zu vier Speicherpositionen, hat LOGICDATA einem zeitlosen Klassiker ein modernes Aussehen verliehen.



MERKMALE

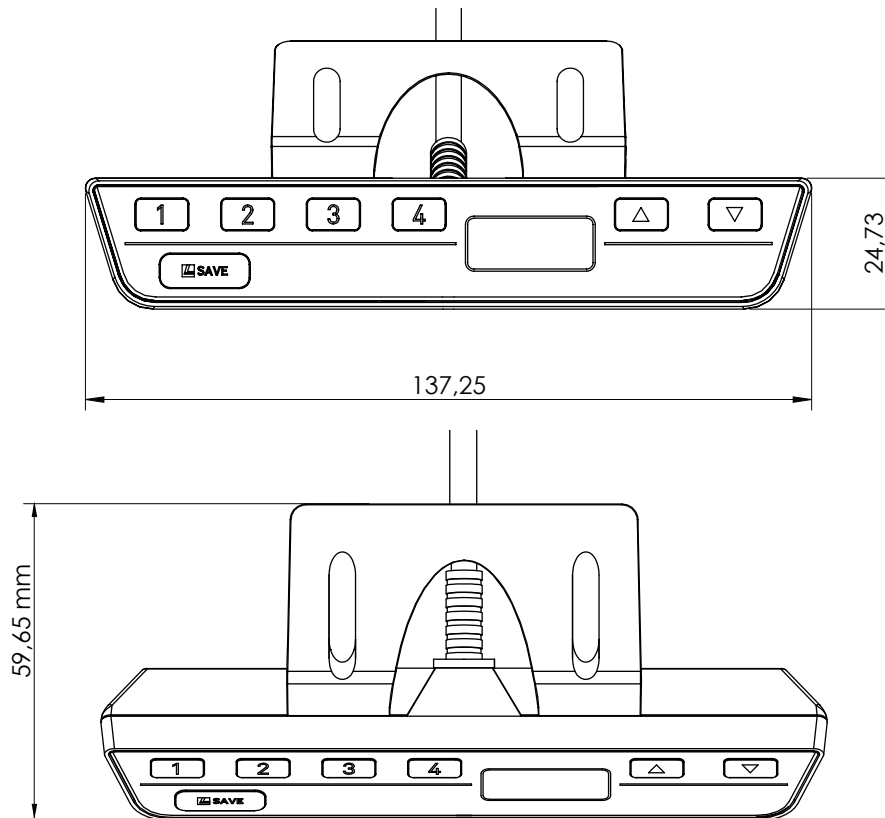
- Anpassbarer Handschalter
- Ergonomisches Design mit herausragendem Look & Feel
- Soft Touch
- Bis zu 4 Speicherpositionstasten
- Reaktionsschnelle Auf-/ Ab-Bewegung
- Einfache Montage unter der Tischplatte

Contact Headquarters

LOGICDATA Electronic & Software Entwicklungs GmbH
Wirtschaftspark 18, 8530 Deutschlandsberg, office.at@logicdata.net

North America

LOGICDATA North America Inc., 5300 Broadmoor Ave SE,
Suite D, Grand Rapids, MI 49512, USA, office.at@logicdata.net



TECHNISCHE DATEN

Versorgungsspannung	5 V DC \pm 10%
Stromaufnahme (Durchschnitt)	75 mA
Kabellänge	1 800 mm
Maße (L \times B \times H)	59,65 mm x 137,25 mm x 24,73 mm (2,348 " x 5,404 " x 0,974 ")
Umweltbedingungen im Betrieb	+5 °C bis +40 °C bei max. 68% relativer Luftfeuchtigkeit (nicht-kondensierend), bis zu einer Höhe von 2 000 m
Umweltbedingungen bei Transport und Lagerung	-25 °C bis +40 °C bei max. 68% relativer Luftfeuchtigkeit (nicht-kondensierend). +40 °C bis +60 °C bei max. 32% relativer Luftfeuchtigkeit (nicht-kondensierend). Temperaturen über +40°C nur für die Dauer von max. 10 h. Vor der Montage muss das Produkt auf die zulässigen Betriebsbedingungen akklimatisiert werden. Kontaktieren Sie LOGICDATA für genaue Spezifikationen.
Kompatibilität	Eine vollständige Liste kompatiblen Geräten finden Sie unter www.logicdata.net .
Schutzart basierend auf IEC 60529	IP 20
Normen und Richtlinien	EMV Richtlinie 2014/30/EU RoHS Richtlinie 2011/65/EU
Bestellcode	HSU-C-FL-y-z



••••• Reserviert, standard ist leer

••••• Kundennummer (bis zu 15 alphanumerischen Zeichen, Standard ist „LD“)