



DYNAMIC MOTION **system**
DMUI-
touch-B-UD-LD
Simplicity made spectacular.

BESCHREIBUNG

Spektakulär. Der kompakte, ergonomische und intuitiv zu bedienende DMUI-touch-B-UD-LD, gibt dem Benutzer Kontrolle über eine Vielzahl der Funktionen des DYNAMIC MOTION system. Der reaktionsschnelle Handschalter kann kundenspezifisch angepasst werden und zeigt alle Systeminformationen über ein eingebautes LED-Signal an.

Das durchdachte Montagekonzept ermöglicht eine unauffällige und komfortable Fixierung unter der Tischplatte. LOGICDATA liefert mit der perfekten Kombination aus Ästhetik und Funktionalität des DMUI-touch-B-UD-LD, eine weitere Design Offenbarung.

MERKMALE

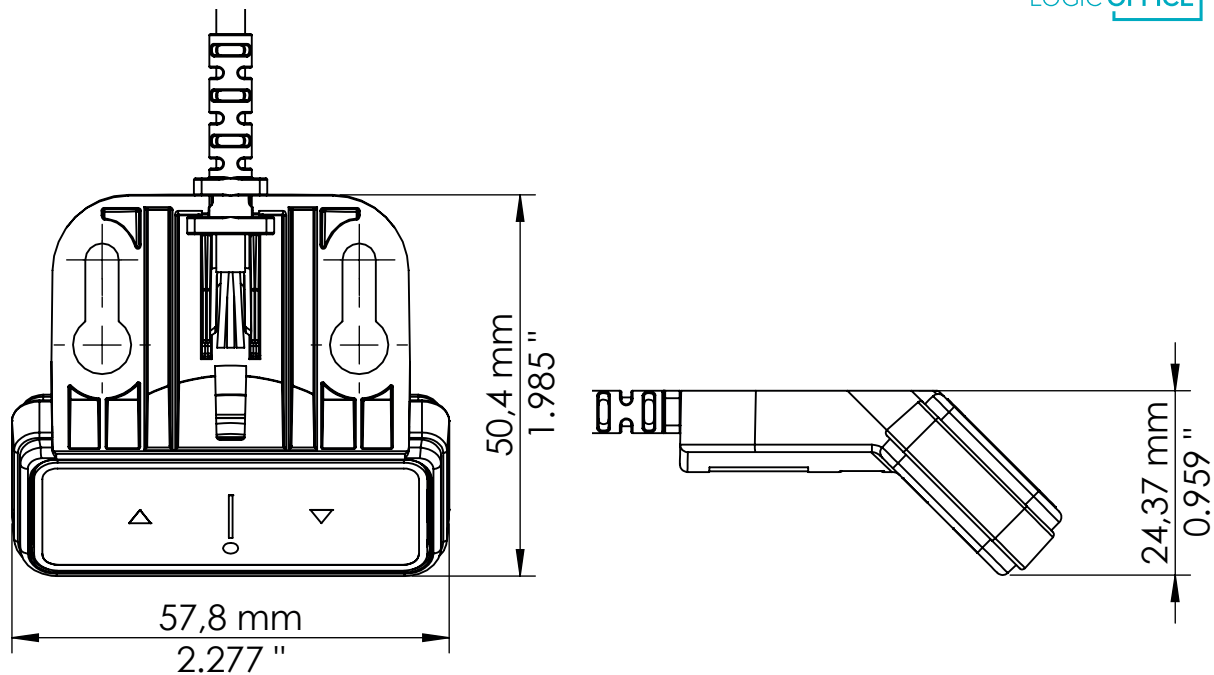
- Anpassbarer Handschalter
- Ergonomisches Design mit herausragendem Look & Feel
- Reaktionsschnelle Auf/ Ab-Bewegung
- LED-Signal zur Anzeige der Systeminformation
- Montage unter der Tischplatte

Contact Headquarters

LOGICDATA Electronic & Software Entwicklungs GmbH
Wirtschaftspark 18, 8530 Deutschlandsberg, office.at@logicdata.net

North America

LOGICDATA North America Inc., 5300 Broadmoor Ave SE,
Suite D, Grand Rapids, MI 49512, USA, office.na@logicdata.net



TECHNICAL DATA

Nennversorgungsspannung	28.5 V DC
Nennstromaufnahme (Durchschnitt)	7 mA
Nennstromaufnahme (Standby)	<0.3 mA
Kabellänge	1 800 mm / 70,866 " (± 50 mm / 1,967 ")
Maße (L × B × H)	50,4 x 57,8 x 24,37 mm / 1,985 " x 2,277 " x 0,959 "
Gewicht	60,4 g
Umweltbedingungen im Betrieb	+5 °C bis +40 °C bei max. 68% relativer Luftfeuchtigkeit (nicht-kondensierend), bis zu einer Höhe von 2 000 m
Umweltbedingungen bei Transport und Lagerung	-25 °C bis +40 °C bei max. 68% relativer Luftfeuchtigkeit (nicht-kondensierend). +40 °C bis +60 °C bei max. 32% relativer Luftfeuchtigkeit (nicht-kondensierend). Temperaturen über +40°C nur für die Dauer von max. 10 h. Vor der Montage muss das Produkt auf die zulässigen Betriebsbedingungen akklimatisiert werden. Kontaktieren Sie LOGICDATA für genaue Spezifikationen.
Kömpatibilität	Teil des DYNAMIC MOTION Systems
Schutzart (IEC 60529)	IP 20
Normen und Richtlinien	EMV Richtlinie 2014/30/EU RoHS Richtlinie 2011/65/EU Dodd-Frank Act (1502)
Bestellcode	DMUI-TOUCH-B-UD-y-z

Reserviert, Standard ist leer.

Kundennummer (bis zu 3 Stellen, Standard ist "LD")