



## DYNAMIC MOTION system DMUI-HSM

### More for Less

## BESCHREIBUNG

Klassisch. Mit dem neu gestalteten Handschalter DMUI-HSM ermöglicht LOGICDATA seinen Kunden den Zugang zu den umfangreichen Funktionen des DYNAMIC MOTION system zu einem äußerst attraktiven Preis. Unsere raffinierten Anpassungen an das langgediente HSM-Design, welches bereits weltweit von Millionen von Anwendern genutzt wird, stellen sicher, dass Ihre DYNAMIC MOTION system-Erfahrung eine Symphonie beispielloser Ergonomie ist: sanft, reaktionsschnell und unkompliziert.



## MERKMALE

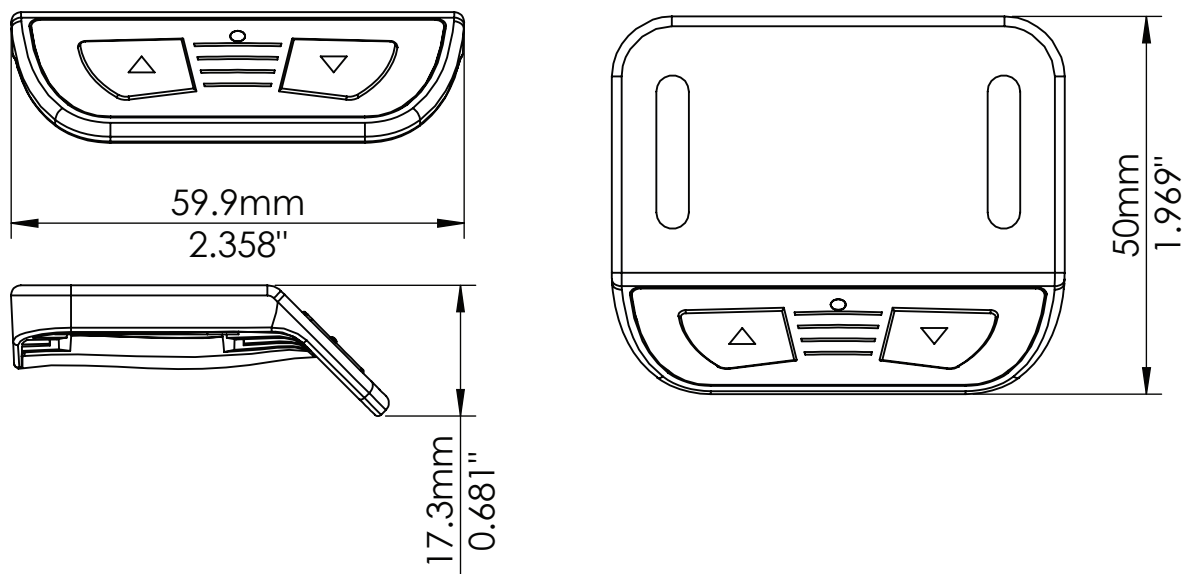
- Anpassbarer Handschalter
- Ergonomisches Design mit herausragendem Look & Feel
- Soft Touch
- Reaktionsschnelle Auf/ Ab-Bewegung
- Montage unter der Tischplatte

### Contact Headquarters

LOGICDATA Electronic & Software Entwicklungs GmbH  
Wirtschaftspark 18, 8530 Deutschlandsberg, [office.at@logicdata.net](mailto:office.at@logicdata.net)

### North America

LOGICDATA North America Inc., 5300 Broadmoor Ave SE,  
Suite D, Grand Rapids, MI 49512, USA, [office.na@logicdata.net](mailto:office.na@logicdata.net)



## TECHNISCHE DATEN

<b>Nennversorgungsspannung</b>	28,5 V DC
<b>Nennstromaufnahme (Durchschnitt)</b>	7 mA
<b>Nennstromaufnahme (Standby)</b>	<0,3 mA
<b>Kabellänge</b>	1 800 mm / 70,866 " (± 50 mm / 1,967 ")
<b>Maße (L × B × H)</b>	50,0 mm x 59,9 mm x 17,3 mm mm / 1,969 " x 2,358 " x 0,681 "
<b>Gewicht</b>	56,7 g
<b>Umweltbedingungen im Betrieb</b>	+5 °C bis +40 °C bei max. 68% relativer Luftfeuchtigkeit (nicht-kondensierend), bis zu einer Höhe von 2 000 m
<b>Umweltbedingungen bei Transport und Lagerung</b>	-25 °C bis +40 °C bei max. 68% relativer Luftfeuchtigkeit (nicht-kondensierend). +40 °C bis +60 °C bei max. 32% relativer Luftfeuchtigkeit (nicht-kondensierend). Temperaturen über +40°C nur für die Dauer von max. 10 h. Vor der Montage muss das Produkt auf die zulässigen Betriebsbedingungen akklimatisiert werden. Kontaktieren Sie LOGICDATA für genaue Spezifikationen.
<b>Kömpatibilität</b>	Teil des DYNAMIC MOTION Systems
<b>Schutzart (IEC 60529)</b>	IP 20
<b>Normen und Richtlinien</b>	EMV Richtlinie 2014/30/EU RoHS Richtlinie 2011/65/EU Dodd-Frank Act (1502)
<b>Bestellcode</b>	<b>DMUI-HSM-B-UD-y-z</b>

Reserviert, Standard ist leer.  
Kundennummer (bis zu 3 Stellen, Standard ist "LD")