



# DC Dinline D

**Schlank, schnell und mühelos.**

## BESCHREIBUNG

Der DC Dinline ist ein zweistufiger Antrieb für die Teleskopierfunktion. Er kann in nach unten und nach oben verjüngte Säulen installiert werden und ist mit einer großen Bandbreite der LOGICDATA Handschalter, Steuerungen und Zubehörteile kompatibel.

## FUNKTIONEN

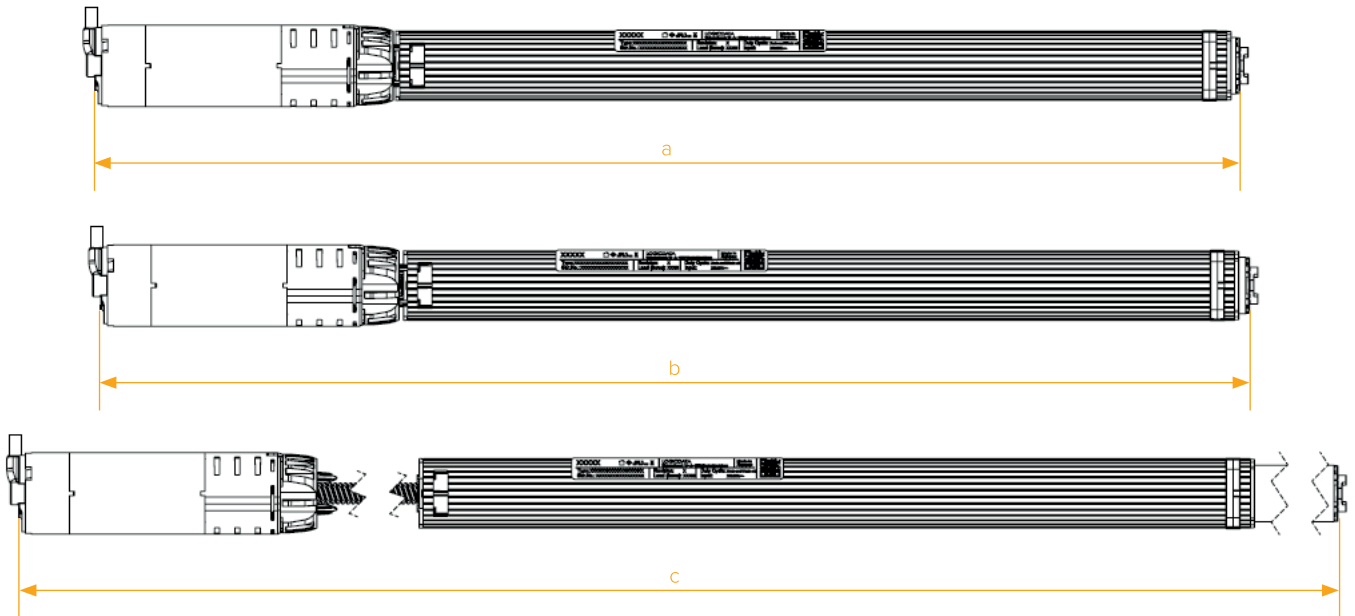
- Nur 40 mm Durchmesser
- Zweistufige, teleskopische Funktion
- Optimierte Klangleistung
- Erhöhte Maximalgeschwindigkeit
- BIFMA X5.5 & EN527-1/2

### Kontakt Headquarter

LOGICDATA Electronic & Software Entwicklungs GmbH  
Wirtschaftspark 18, 8530 Deutschlandsberg, [office.at@logicdata.net](mailto:office.at@logicdata.net)

### Nordamerika

LOGICDATA North America Inc., 13617 Woodlawn Hills Dr.,  
Cedar Springs, MI 49319, USA, [office.na@logicdata.net](mailto:office.na@logicdata.net)



## TECHNISCHE DATEN

<b>Eingangsleistung</b>	28 V DC, 4 A
<b>Maximale statische Belastung (Steuerung getrennt)</b>	1000 N
<b>Hubkraft</b>	800 N
<b>Geschwindigkeit</b>	Bis zu 60 mm/s
<b>Umgebungsbedingungen während des Betriebs</b>	+5 °C bis +40 °C bei max. 68% relativer Luftfeuchtigkeit (nicht kondensierend), bis zu einer Höhe von 2.000 m.
<b>Umgebungsbedingungen während Transport und Lagerung</b>	-35 °C bis +40 °C bei max. 68% relativer Luftfeuchtigkeit (nicht kondensierend). +40 °C bis +80 °C bei max. 5% relativer Luftfeuchtigkeit (nicht kondensierend). Temperaturen über 40 °C für einen Zeitraum von maximal 10 Stunden. Das Produkt muss vor der Montage an die akzeptablen Betriebsbedingungen gewöhnt werden.
<b>Eingefahrene Länge (a) (beim Reset)</b>	562,6 mm ± 2 mm
<b>Einbaulänge (b) (anpassbar)</b>	564,6 mm ± 2 mm
<b>Erweiterte Länge (c)</b>	1226,6 mm ± 3 mm
<b>Maximaler nutzbarer Hub</b>	662 mm ± 1 mm
<b>Kabellänge</b>	1300 mm
<b>Außendurchmesser (max.)</b>	40 mm
<b>Gewicht</b>	1150 g
<b>Gesetzliche Vorschriften</b>	EMC-Richtlinie 2014/30/EU   RoHS-Richtlinie 2011/65/EU   REACH-Richtlinie 1907/2006/EC   Dodd Frank Act Abschnitt 1502   Maschinenrichtlinie 2006/42/EG
<b>Bestell-Nr.</b>	Beispiel DCDinline-DR-TED-563-LDS-xy DCDinline-a-b-c-d-e

Variante (S für Single oder D für Dual, R für Regular)

Ausrichtung (TED Thick End Down, TEU Thick End Up, NNN für Single Stage)

Kundencode, bis zu 15 Zeichen

Kundencode Standard ist „LDS“

Eingefahrene Länge in mm