



DMIpaddle B

Just the Lift You Need.

BESCHREIBUNG

Freedom. Der DMIpaddle B ermöglicht eine präzise, ergonomische Steuerung von verstellbaren Systemen mit der Control Box Technologie von LOGICDATA. Mit dezenter Montage unter der Tischplatte, intuitiver Hub- und Druckverstellung und einer Multifunktions-Taste zur einfachen Systemkonfiguration ist der DMIpaddle B eine schöne und simple Möglichkeit, Bewegung in Ihren Arbeitsplatz zu integrieren.

MERKMALE

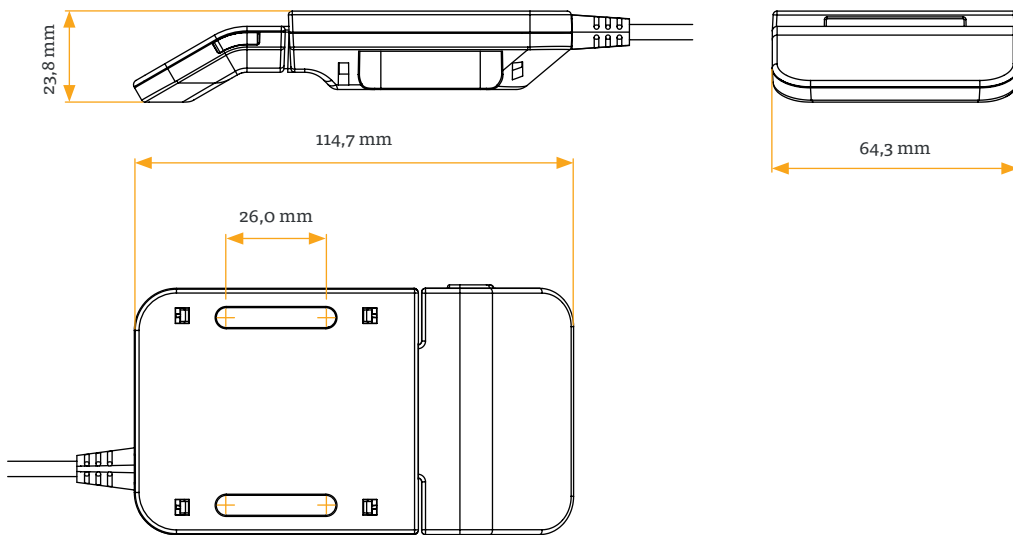
- Herausragendes ergonomisches Design
- Intuitive Auf/Ab Bewegung
- LED-Anzeige für Systeminformationen
- Montage unter der Tischplatte
- Multifunktions-Taste

Kontakt Headquarter

LOGICDATA Electronic & Software Entwicklungs GmbH
Wirtschaftspark 18, 8530 Deutschlandsberg, office.at@logicdata.net


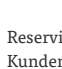
Nordamerika

LOGICDATA North America Inc., 13617 Woodlawn Hills Dr.,
Cedar Springs, MI 49319, USA, office.na@logicdata.net



TECHNISCHE DATEN

Nennversorgungsspannung	28,5 V DC \pm 5%
Stromaufnahme (Durchschnitt)	50 mA
Stromaufnahme (Standby)	<2 mA
Kabellänge	1 800 mm (\pm 50 mm)
Dimensions (l x w x h)	114,7 mm x 64,3 mm x 23,8 mm
Maße (L x B x H)	59,5 g (ohne Kabel)
Umweltbedingungen in Betrieb	+5 °C bis +40 °C bei max. 68% relativer Luftfeuchtigkeit (nicht-kondensierend), bis zu einer Höhe von 2 000 m.
Umweltbedingungen bei Transport und Lagerung	-25 °C bis +40 °C bei max. 68% relativer Luftfeuchtigkeit (nicht-kondensierend). +40 °C bis 60 °C bei max. 32% relativer Luftfeuchtigkeit (nicht-kondensierend). Temperaturen über +40 °C nur für die Dauer von max. 10h. Vor der Montage muss das Produkt auf die zulässigen Betriebsbedingungen akklimatisiert werden. Kontaktieren Sie LOGICDATA für genaue Spezifikationen.
Kompatibilität	Teil des DYNAMIC MOTION Systems
Schutzart (IEC 60529)	IP 20
Normen und Richtlinien	RoHS - Richtlinie 2011/65/EU; PAH - AfPS GS 2019:01; CP65 - California Proposition 65; UL 62368-1
Bestellcode	DMipaddle-B-y-z

 Reserviert, Standard ist leer
 Kundennummer, bis zu 3 Stellen, Standard ist "LD"