



DMIpaddle C

Make Your Move.

BESCHREIBUNG

Limitless. Der DMIpaddle C bietet ultimativen Komfort mit der sanften Hebe- und Druckbedienung des Handschalters - passend für das DYNAMIC MOTION System von LOGICDATA. Gemeinsam mit dem eingebauten OLED-Display für Systeminformationen und der praktischen Möglichkeit, Sitz- und Stehpositionen zu speichern, erreichen Sie den neuen Standard für Ihr höhenverstellbares Tischsystem.

MERKMALE

- Herausragendes ergonomisches Design
- Intuitive Auf/Ab Bewegung
- OLED Display für Systeminformationen
- Montage unter der Tischplatte
- Speicherpositionen für Stehen und Sitzen
- Multifunktions-Taste

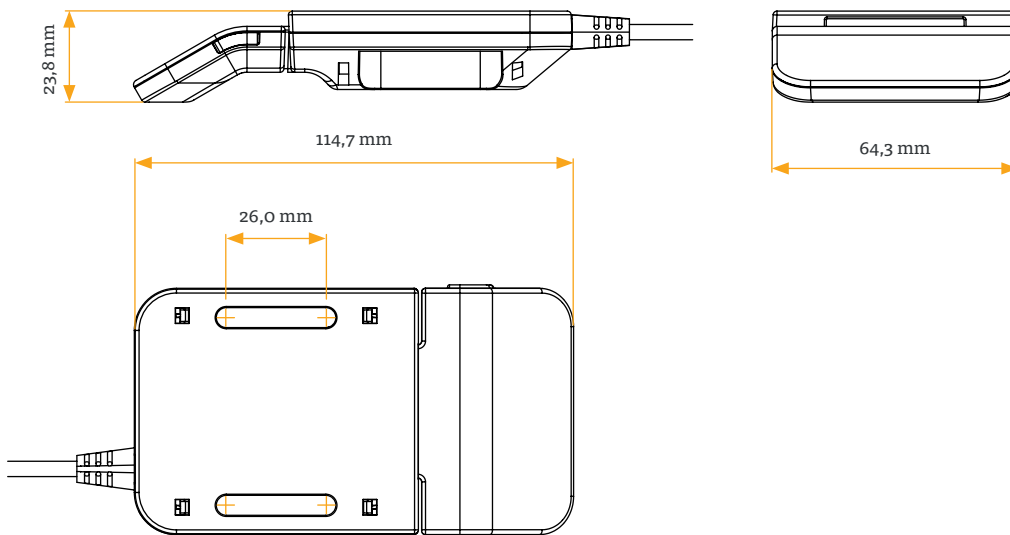
Kontakt Headquarter

LOGICDATA Electronic & Software Entwicklungs GmbH
Wirtschaftspark 18, 8530 Deutschlandsberg, office.at@logicdata.net

Nordamerika


LOGICDATA North America Inc., 13617 Woodlawn Hills Dr.,
Cedar Springs, MI 49319, USA, office.na@logicdata.net





TECHNISCHE DATEN

Nennversorgungsspannung	28,5 V DC \pm 5%
Stromaufnahme (Durchschnitt)	50 mA
Stromaufnahme (Standby)	<2 mA
Kabellänge	1 800 mm (\pm 50 mm)
Maße (L x B x H)	114,7 mm x 64,3 mm x 23,8 mm
Gewicht	62 g (ohne Kabel)
Umweltbedingungen in Betrieb	+5 °C bis +40 °C bei max. 68% relativer Luftfeuchtigkeit (nicht-kondensierend), bis zu einer Höhe von 2 000 m.
Umweltbedingungen bei Transport und Lagerung	-25 °C bis +40 °C bei max. 68% relativer Luftfeuchtigkeit (nicht-kondensierend). +40 °C bis 60 °C bei max. 32% relativer Luftfeuchtigkeit (nicht-kondensierend). Temperaturen über +40 °C nur für die Dauer von max. 10h. Vor der Montage muss das Produkt auf die zulässigen Betriebsbedingungen akklimatisiert werden. Kontaktieren Sie LOGICDATA für genaue Spezifikationen.
Kompatibilität	Teil des DYNAMIC MOTION Systems
Schutzart (IEC 60529)	IP 20
Normen und Richtlinien	RoHS - Richtlinie 2011/65/EU; PAH - AfPS GS 2019:01; CP65 - California Proposition 65; UL 62368-1
Bestellcode	DMipaddle-C-y-z


 Reserviert, Standard ist leer
 Kundennummer, bis zu 3 Stellen, Standard ist "LD"