

# DMIpaddle Family

## Bedienungsanleitung





**DMIpaddle Family - Operating Manual**

Dokumentversion 2.0 / März 2024

Die englische Sprachversion ist das Original.

**LOGICDATA Electronic & Software Entwicklungs GmbH**

Wirtschaftspark 18

8530 Deutschlandsberg

Österreich

Telefon: +43 (0) 3462 51 98 0

Fax: +43 (0) 3462 51 98 1030

Website: [www.logicdata.net](http://www.logicdata.net)

E-Mail: [office.at@logicdata.net](mailto:office.at@logicdata.net)



# INHALT

<b>1</b>	<b>Allgemeines</b>	<b>5</b>
1.1	Mitgeltende Dokumente	5
1.2	Copyright	5
1.3	Lizenzgebührenfreie Bild- und Textnutzung	5
1.4	Warenzeichen	6
<b>2</b>	<b>Sicherheit</b>	<b>6</b>
2.1	Zielgruppe	6
2.2	Allgemeine Sicherheitsbestimmungen	6
2.3	Bestimmungsgemäßer Gebrauch	7
2.4	Vernünftigerweise absehbare Fehlanwendung	7
2.5	Verwendete Symbole und Signalwörter	7
2.6	Haftung	8
2.7	Restrisiken	8
2.8	Fachkräfte	10
2.9	Hinweise für Wiederverkäufer	10
<b>3</b>	<b>Lieferumfang</b>	<b>11</b>
<b>4</b>	<b>Auspacken</b>	<b>11</b>
<b>5</b>	<b>Produkt</b>	<b>12</b>
5.1	Wichtige Produktmerkmale	12
5.1.1	DMIpaddle B	12
5.1.2	DMIpaddle C	13
5.2	Abmessungen	14
5.2.1	DMIpaddle B und C	14
5.3	Bohrschablone	15
5.3.1	DMIpaddle B und C	15
<b>6</b>	<b>Aufbau</b>	<b>16</b>
6.1	Sicherheit beim Aufbau	16
6.2	Erforderliche Komponenten	17
6.3	Prozess	17
6.4	Fertigstellung Aufbau	18



<b>7</b>	<b>System Information</b>	<b>18</b>
7.1	DMIpaddle B	18
7.2	DMIpaddle C	19
<b>8</b>	<b>Benutzung</b>	<b>22</b>
8.1	Einstellung der Tischplattenhöhe	23
8.2	Eine Position speichern (nur DMIpaddle C)	24
8.3	Gespeicherte Position ansteuern (nur DMIpaddle C)	24
8.4	Container-Stopp und Regal-Stopp-Positionen	25
8.4.1	Eine Container-Stopp oder Regal-Stopp-Position speichern	26
8.4.2	Eine Container-Stopp oder Regal-Stopp-Positionen löschen	26
8.5	Ändern der angezeigten Maßeinheit (CM / INCH, nur DMIpaddle C)	26
8.6	Position zurücksetzen (Reset)	27
8.7	Auf Werkseinstellungen zurücksetzen (So Reset)	27
<b>9</b>	<b>Zusätzliche Information</b>	<b>28</b>
9.1	Demontage	28
9.2	Wartung	28
9.2.1	Reinigung	28
9.3	Fehlerbehebung	29
9.4	Entsorgung	29



# 1 ALLGEMEINES

Die Dokumentation für die DMIPaddle Family Handschalter besteht aus diesem Handbuch und mehreren anderen Dokumenten (Mitgeltende Dokumente, Seite 5). Das Montagepersonal muss vor Beginn der Montage die gesamte Dokumentation lesen. Bewahren Sie alle Unterlagen so lange auf, wie sich das Produkt in Ihrem Besitz befindet. Geben Sie die Produktdokumentation an nachfolgende Besitzer weiter. Support und weiterführende Informationen finden Sie unter [www.logicdata.net](http://www.logicdata.net). Dieses Handbuch kann ohne Vorankündigung geändert werden. Die jeweils aktuelle Version ist auf unserer Website verfügbar.

## 1.1 MITGELTENDE DOKUMENTE

Diese Bedienungsanleitung enthält Montage- und Bedienungsanleitungen für die DMIPaddle Family Handschalter. Zu den weiteren mitgeltenden Dokumenten gehören:

- Datenblatt für den DMIPaddle Handschalter
- DYNAMIC MOTION System Bedienungsanleitung
- Datenblatt und Bedienungsanleitung für den installierten DYNAMIC MOTION Antrieb
- Datenblatt für den installierten Antrieb

## 1.2 COPYRIGHT

© März 2024 von LOGICDATA Electronic und Software Entwicklungs GmbH. Alle Rechte vorbehalten, mit Ausnahme jener, die unter Kapitel 1.3 „Lizenzgebührenfreie Bild- und Textnutzung“ auf Seite 5 angeführt sind.

## 1.3 LIZENZGEBÜHRENFREIE BILD- UND TEXTNUTZUNG

Nach dem Kauf und der vollständigen Bezahlung des Produkts dürfen die Fließtexte und Grafiken in Kapitel 2 „Sicherheit“ zehn Jahre lang ab Lieferung gebührenfrei verwendet werden. Sie sollen für die Erstellung der Endbenutzerdokumentation für höhenverstellbare Tischsysteme genutzt werden. Diese Lizenz schließt keine Logos, Design- und Seiten-Layoutelemente von LOGICDATA ein. Wiederverkäufer dürfen alle notwendigen Änderungen an den Texten und Grafiken vornehmen, um diese dem Zweck der Endkundendokumentation anzupassen. Texte und Bilder dürfen nicht in ihrem aktuellen Zustand verkauft, veröffentlicht oder unterlizenziert werden. Eine Übertragung dieser Lizenz an Dritte ohne Genehmigung von LOGICDATA ist untersagt. Das vollständige Eigentum und Copyright an den Texten und Grafiken verbleibt bei LOGICDATA. Texte und Grafiken werden im aktuellen Zustand angeboten, ohne Gewährleistung oder Zusagen irgendeiner Art. Kontaktieren Sie LOGICDATA, um die Texte und die Grafiken in einem bearbeitbaren Format zu erhalten ([documentation@logicdata.net](mailto:documentation@logicdata.net)).



## 1.4 WARENZEICHEN

Dokumentationen können u. a. auch die Darstellung registrierter Marken von Waren oder Dienstleistungen sowie Informationen über urheberrechtlich oder sonst geschütztes Know-how von LOGICDATA oder Dritten enthalten. In allen Fällen verbleiben sämtliche Rechte ausschließlich beim jeweiligen Rechteinhaber. LOGICDATA® ist eine eingetragene Marke der LOGICDATA Electronic und Software GmbH in den USA, der Europäischen Union und anderen Ländern.

# 2 SICHERHEIT

## 2.1 ZIELGRUPPE

Dieses Handbuch richtet sich nur an Fachkräfte. Beachten Sie auch Kapitel 2.8 „Fachkräfte“ auf Seite 9, um sicherzustellen, dass die mit den Arbeiten betrauten Personen sämtliche Anforderungen erfüllen.

## 2.2 ALLGEMEINE SICHERHEITSBESTIMMUNGEN

Allgemein gelten im Umgang mit dem Produkt folgende Sicherheitsbestimmungen und Verpflichtungen:

- Das Produkt darf ausschließlich in sauberem und unbeschädigtem Zustand betrieben werden.
- Schutz-, Sicherheits- oder Überwachungseinrichtungen dürfen nicht entfernt, geändert, überbrückt oder umgangen werden.
- Das Produkt und deren Komponenten dürfen ohne schriftliche Genehmigung durch LOGICDATA nicht umgebaut oder verändert werden.
- Bei Störungen oder Schäden müssen die jeweiligen Komponenten umgehend ersetzt werden.
- Unsachgemäße Reparaturen sind untersagt.
- Ein Hardwareaustausch ist nur im spannungslosen Zustand erlaubt.
- Arbeiten an den DMipaddle Family Handschaltern dürfen nur von Fachkräften durchgeführt werden.
- Für den Betrieb des Systems gelten die nationalen ArbeitnehmerInnen-Schutzbedingungen sowie die nationalen Sicherheits- und Unfallverhütungsvorschriften.



## 2.3 BESTIMMUNGSGEMÄSSER GEBRAUCH

Die Produkte der DMIPaddle Family Handschalter sind für elektrisch höhenverstellbare Tische gedacht. Sie werden von Wiederverkäufern in höhenverstellbare Tischsysteme eingebaut. Sie dienen zur Steuerung von höhenverstellbaren Tischsystemen über eine integrierte Steuerungseinheit des angeschlossenen DYNAMIC MOTION Antriebs. Sie sind nur für den Innenbereich bestimmt. Sie dürfen nur in kompatible höhenverstellbare Tischsysteme und mit von LOGICDATA zugelassenem Zubehör eingebaut werden. Kontaktieren Sie LOGICDATA für weitere Informationen. Bei Verwendung über den vorgesehenen Verwendungszweck hinaus oder außerhalb des Verwendungszwecks erlischt die Garantie des Produkts.

## 2.4 VERNÜNFTIGERWEISE ABSEHBARE FEHLANWENDUNG


Eine Verwendung außerhalb des bestimmungsgemäßen Gebrauchs kann zu leichten, schweren und sogar tödlichen Verletzungen führen. Eine vernünftigerweise absehbare Fehlanwendung der Handschalter könnte unter anderem sein:

- Anschließen von nicht autorisierten Teilen an das Produkt. Wenn Sie sich nicht sicher sind, ob ein Teil mit einem Handschalter verwendet werden kann, wenden Sie sich an LOGICDATA, um weitere Informationen zu erhalten


## 2.5 VERWENDETE SYMBOLE UND SIGNALWÖRTER

Sicherheitshinweise enthalten sowohl Symbole als auch Signalwörter. Das Signalwort kennzeichnet das Ausmaß der Gefährdung.


---

 **GEFAHR** Zeigt eine unmittelbare, drohende Gefahrensituation an, die, wenn sie nicht vermieden wird, zu schweren oder sogar tödlichen Verletzungen führt.


---

 **WARNUNG** Zeigt eine unmittelbare, drohende Gefahrensituation an, die, wenn sie nicht vermieden wird, zu schweren oder sogar tödlichen Verletzungen führen kann.

---

 **ACHTUNG** Zeigt eine unmittelbare, drohende Gefahrensituation an, die, wenn sie nicht vermieden wird, zu leichten oder mäßig schweren Verletzungen führen kann.

---

 **HINWEIS** Weist auf eine Situation hin, die, wenn sie nicht vermieden wird, zu einer Beschädigung des Produkts durch elektrostatische Entladung (ESD) führen könnte.

---

**HINWEIS** Weist auf Gefahren hin, die zu Sachschäden am Gerät oder an der Umgebung führen können.

---

**INFO**

Weist auf die Schutzklasse des Geräts hin: Schutzklasse III.  
Geräte der Schutzklasse III dürfen nur an SELV- oder PELV-Stromquellen angeschlossen werden.

**INFO**

Weist auf wichtige Tipps im Umgang mit dem Produkt hin.

## 2.6 HAFTUNG

LOGICDATA-Produkte entsprechen dem Stand der Technik sowie den geltenden Sicherheits- und Gesundheitsvorschriften. Dennoch können Gefahren durch Fehlbedienung oder Missbrauch entstehen. LOGICDATA haftet nicht für Schäden oder Verletzungen, die entstehen durch:

- Nicht bestimmungsgemäße Verwendung der Produkte
- Missachten der Dokumentation
- Eigenmächtige Veränderungen der Produkte
- Unsachgemäße Arbeiten an und mit dem Produkt
- Bedienung eines Produkts, obwohl es beschädigt ist
- Verschleißteile
- Unsachgemäß durchgeführte Reparaturen
- Eigenmächtige, unsachgemäße Veränderung von Betriebsparametern
- Katastrophenfälle, Fremdkörpereinwirkung und höhere Gewalt

Die in diesem Handbuch enthaltenen Informationen beschreiben die Eigenschaften des Produkts ohne Gewähr. Die Wiederverkäufer übernehmen die Verantwortung für die in ihren Anwendungen installierten Produkte von LOGICDATA. Sie müssen sicherstellen, dass ihre Produkte sämtlichen einschlägigen Richtlinien, Normen und Gesetzen entsprechen. LOGICDATA haftet nicht für Schäden, die direkt oder indirekt auf die Lieferung oder Nutzung dieses Dokuments zurückzuführen sind. Wiederverkäufer müssen die relevanten Sicherheitsnormen und -richtlinien für jedes Produkt im Tischsystem beachten.

## 2.7 RESTRISIKEN

Restrisiken sind Risiken, die nach Einhaltung aller relevanten Sicherheitsstandards bestehen bleiben. Diese wurden in Form einer Gefährdungsbeurteilung bewertet. Restrisiken, die mit der Installation von Handschaltern der DMIPaddle Family verbunden sind, sind nachfolgend und innerhalb dieser Bedienungsanleitung aufgeführt. Siehe auch Kapitel 1.1 Weitere Dokumente auf Seite 5. Die in dieser Betriebsanleitung verwendeten Symbole und Signalwörter sind in Kapitel 2.5 Erläuterung der Symbole und Signalwörter auf Seite 7 angeführt.





---

**! WARNUNG Risiko von Tod oder schwerer Verletzung durch Stromschläge**

DMIpaddle Family Handschalter sind elektronische Geräte. Grundlegende Sicherheitsvorkehrungen müssen zu jeder Zeit getroffen werden. Die Nichtbeachtung der elektrischen Sicherheitsvorkehrungen kann zum Tod oder zu schweren Verletzungen durch Stromschläge führen.

- Öffnen Sie niemals den Handschalter
- Konvertieren oder modifizieren Sie den Handschalter in keiner Weise
- Tauchen Sie den Handschalter oder seine Komponenten nicht in Flüssigkeiten. Reinigen Sie nur mit einem trockenen oder leicht feuchten Tuch
- Legen Sie das Kabel des Handschalters nicht auf beheizte Oberflächen
- Überprüfen Sie das Gehäuse und die Kabel des Handschalters auf sichtbare Schäden. Installieren oder betreiben Sie keine beschädigten Produkte

---

**! WARNUNG Gefahr von Tod oder schwerer Verletzung durch Stromschläge**

Die Handschalter der DMIpaddle Family sind Geräte der Schutzklasse III. Sie dürfen nur mit Sicherheitskleinspannung (SELV) versorgt werden. Die Versorgung der Handschalter der DMIpaddle Family mit der falschen Spannung kann zum Tod oder zu schweren Verletzungen durch Stromschlag führen.

- Versorgen Sie die Handschalter der DMIpaddle Family nur mit Sicherheitskleinspannung (SELV)
- Informationen zur zulässigen Versorgungsspannung entnehmen Sie bitte dem Datenblatt

---

**! WARNUNG Gefahr von Tod oder schwerer Verletzung in explosionsgefährdeten Bereichen**

Die Bedienung des Systems in explosionsgefährdeten Bereichen kann zum Tod oder zu schweren Verletzungen durch Explosionen führen.

- Bedienen Sie den Handschalter nicht in explosionsgefährdeten Bereichen

---

**! ACHTUNG Risiko leichter oder mittelschwerer Verletzungen durch Stolpern**

Während des Aufbaus kann es vorkommen, dass Sie über Kabel steigen müssen. Das Stolpern über Kabel kann zu leichten oder mittelschweren Verletzungen führen.

- Stellen Sie sicher, dass der Montagebereich frei von unnötigen Hindernissen gehalten wird.
- Achten Sie darauf, nicht über Kabel zu stolpern

---

**! ACHTUNG Risiko leichter oder mittelschwerer Verletzungen durch Quetschungen**

Wenn eine Taste des Handschalters stecken bleibt, während sich das System bewegt, wird das System möglicherweise nicht ordnungsgemäß gestoppt. Dies kann zu leichten oder mittelschweren Verletzungen durch Quetschungen führen.

- Trennen Sie das System sofort, wenn eine Taste des Handschalters stecken bleibt
-



---

**⚠ ACHTUNG Risiko leichter oder mittelschwerer Verletzungen durch Quetschungen**

Der Handschalter kann durch eine Krafteinwirkung auf den Auslösemechanismus ausgelöst werden. Das System kann sich versehentlich in Bewegung setzen. Dies kann zu leichten oder mittelschweren Verletzungen durch Quetschungen führen.

- Verwenden Sie einen Mindestabstand von 250 mm zwischen dem Handschalter und anderen Gegenständen im Raum
  - Halten Sie immer einen Sicherheitsabstand ein, wenn Sie am Handschalter vorbeigehen
- 

## 2.8 FACHKRÄFTE

DMIpaddle Family Handschalter dürfen nur von qualifizierten Personen installiert werden. Eine qualifizierte Person ist definiert als jemand, der:

- alle für den Handschalter relevanten Unterlagen gelesen und verstanden hat

## 2.9 HINWEISE FÜR WIEDERVERKÄUFER

Wiederverkäufer sind Unternehmen, die LOGICDATA-Produkte für die Installation in ihren eigenen Produkten erwerben.

---

**INFO** Aus Gründen der EU-Konformität und Produktsicherheit sollten Wiederverkäufer den Endnutzern eine Bedienungsanleitung in ihrer EU-Muttersprache zur Verfügung stellen.

---

**INFO** Die Charta der französischen Sprache (La charte de la langue française) oder das Gesetz 101 (Loi 101) garantiert der Bevölkerung von Québec das Recht, geschäftliche und kommerzielle Aktivitäten in französischer Sprache durchzuführen. Das Gesetz gilt für alle Produkte, die in Québec verkauft und verwendet werden. Für Tischsysteme, die in Québec verkauft oder verwendet werden, müssen die Wiederverkäufer alle projektrelevanten Texte in französischer Sprache bereitstellen. Dazu gehören unter anderem

- Bedienungsanleitungen
- Alle anderen Produktdokumentationen, einschließlich Datenblättern
- Beschriftungen auf dem Produkt (z. B. Etiketten), einschließlich derjenigen auf der Produktverpackung
- Garantiescheine

Der französischen Beschreibung kann eine oder mehrere Übersetzungen beigelegt werden, jedoch darf keine Beschreibung in einer anderen Sprache stärker hervorgehoben werden als die Französische.

---



---

**INFO** Bedienungsanleitungen müssen alle Sicherheitsanweisungen enthalten, die Endbenutzer benötigen, um das Produkt sicher handhaben zu können. Sie müssen auch eine Anweisung enthalten, die Bedienungsanleitung immer in unmittelbarer Nähe des Produkts aufzubewahren.

---

**INFO** Nichtautorisierte Personen (Kleinkinder, Personen unter dem Einfluss von Medikamenten usw.) dürfen das Produkt nicht verwenden.

---

**INFO** Wiederverkäufer müssen eine Risikobewertung für ihr Produkt durchführen, die Restgefahren abdeckt. Dieses muss Maßnahmen zur Risikominderung enthalten oder auf das Betriebshandbuch des Produkts verweisen.

---

## 3 LIEFERUMFANG

Der Standard-Lieferumfang für die Handschalter der DMIPaddle Family besteht aus dem Handschalter und seinem vormontierten Kabel. Alle anderen Komponenten, die für die Installation des Handschalters erforderlich sind, müssen vom Händler separat geliefert werden.

## 4 AUSPACKEN

So packen Sie das Produkt aus:

1. Entnehmen Sie alle Komponenten aus der Verpackung
  2. Überprüfen Sie den Inhalt des Pakets auf Vollständigkeit und Beschädigung
  3. Stellen Sie den Bedienern die Bedienungsanleitung zur Verfügung
  4. Entsorgen Sie das Verpackungsmaterial
- 

**HINWEIS** Entsorgen Sie das Verpackungsmaterial umweltgerecht. Denken Sie daran, Kunststoffteile von der Kartonverpackung zu trennen.

---



**HINWEIS** Stellen Sie sicher, dass die ESD-Handhabung beim Auspacken ordnungsgemäß erfolgt. Schäden, die auf elektrostatische Entladung zurückzuführen sind, führen zum Erlöschen von Garantieansprüchen.

---



## 5 PRODUKT

Die Handschalter der DMipaddle Family bestehen aus zwei Produkten: DMipaddle B und DMipaddle C. Im Allgemeinen sind die Bedienung und Montage beider Handschalter bis auf wenige Unterschiede, auf die in diesem Handbuch weiter unten hingewiesen wird.

### 5.1 WICHTIGE PRODUKTMERKMALE

#### 5.1.1 DMIPADDLE B

1	Befestigungspunkte
2	Handschalter für OBEN/UNTEN-Funktion
3	Multifunktions-Taste
4	LED-Signalleuchte

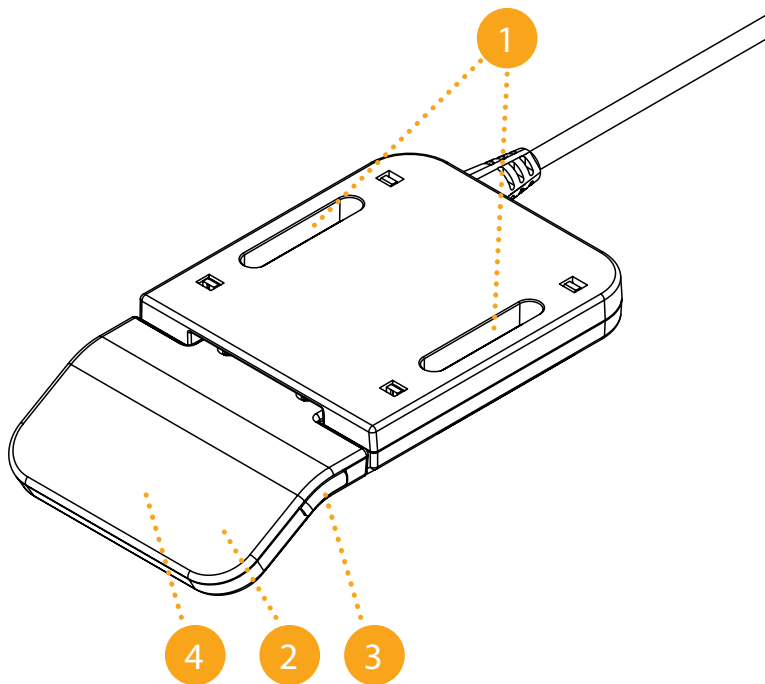


Abb. 1: Produktmerkmale, DMipaddle B



## 5.1.2 DMIPADDLE C

1	Befestigungspunkte
2	Handscharter für OBEN/UNTEN-Funktion
3	Multifunktions-Taste
4	Display

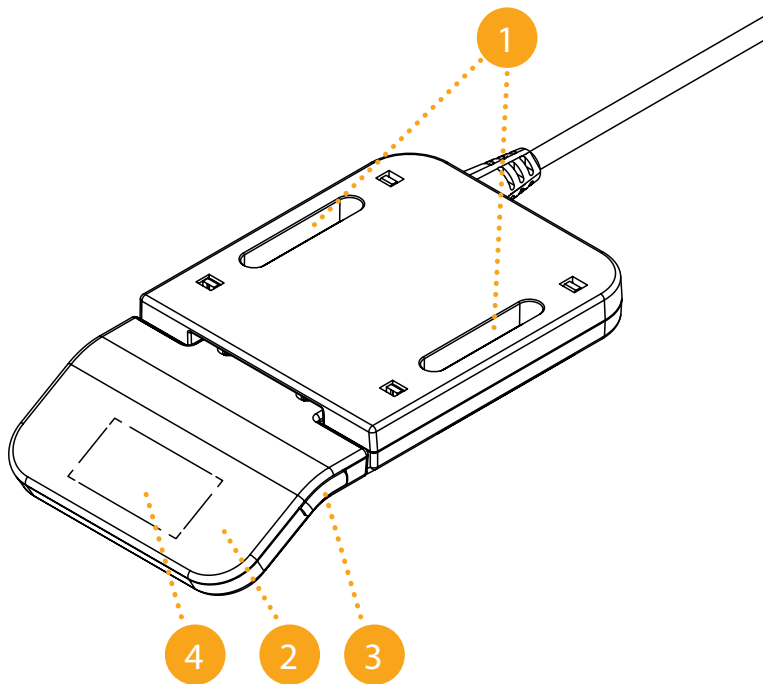


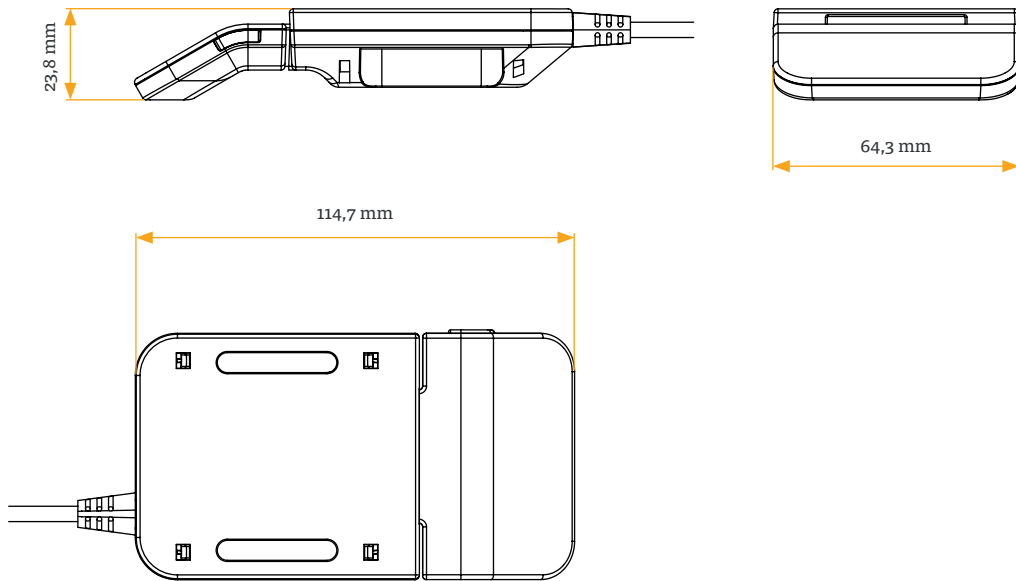
Abb. 2: Produktmerkmale, DMIPaddle B



## 5.2 ABMESSUNGEN

### 5.2.1 DMIPADDLE B UND C

Länge	114,7 mm
Breite	64,3 mm
Höhe (zur Unterseite der Tischplatte)	23,8 mm



**Abb. 3: Produktabmessungen, DMIPaddle B und C**

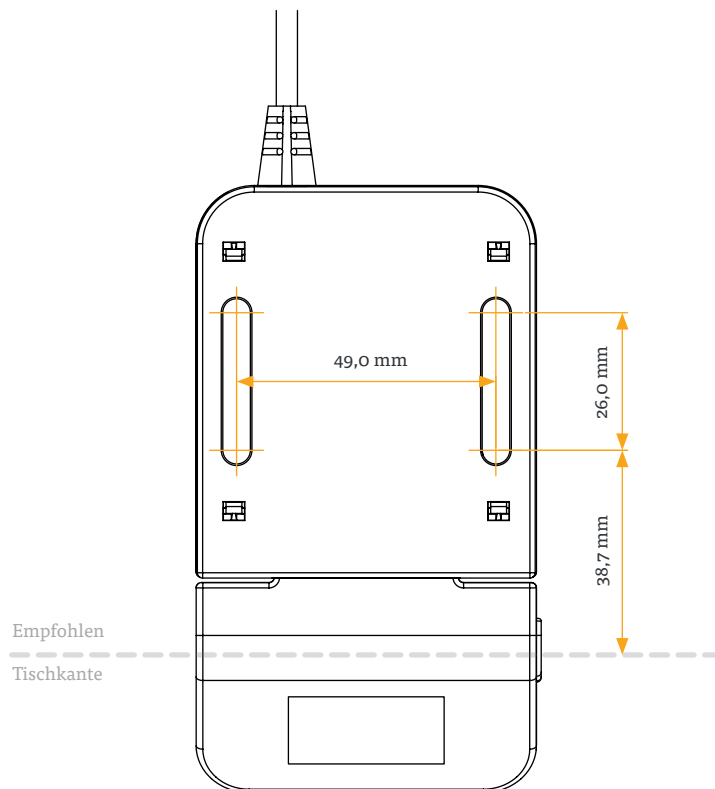


## 5.3 BOHRSCHABLONE

### 5.3.1 DMIPADDLE B UND C

Es gibt zwei mögliche Positionen des Handschalters: Transportposition und Standardposition.

Die Transportposition erlaubt es, dass der Handschalter unter die Tischplatte geschoben werden kann, damit er beim Transport nicht aus der Vorderkante des Tisches herausragt. Um das Hineingleiten in und das Herausgleiten aus der Transportposition zu ermöglichen, sollten die Löcher 64,7 mm von der Vorderkante der Tischplatte entfernt und 49 mm voneinander entfernt gebohrt werden. Die Seitenkante des DMIPaddle Handschalters muss nicht bündig mit der Seitenkante des Tisches sein. Lassen Sie mindestens 20 mm Abstand zwischen dem äußeren Loch und der Seitenkante, um sicherzustellen, dass das DMIPaddle Handschalter nicht seitlich herausragt.



**Fig. 4: Bohrschablone, DMIPaddle B und C**



## 6 AUFBAU

In diesem Kapitel wird beschrieben, wie die Handschalter der DMIPaddle Family in das DYNAMIC MOTION System eingebaut werden.

### 6.1 SICHERHEIT BEIM AUFBAU



#### **WARNUNG Gefahr von Tod oder schwerer Verletzung durch Stromschläge**

DMIPaddle Family Handschalter sind elektronische Geräte. Grundlegende Sicherheitsvorkehrungen müssen zu jeder Zeit getroffen werden. Die Nichtbeachtung der elektrischen Sicherheitsvorkehrungen kann zum Tod oder zu schweren Verletzungen durch Stromschläge führen.

- Öffnen Sie niemals den Handschalter.
- Stellen Sie sicher, dass der Handschalter während der Montage nicht mit der Control Box verbunden ist.
- Konvertieren oder modifizieren Sie den Handschalter in keiner Weise.
- Überprüfen Sie das Gehäuse und die Kabel des Handschalters auf sichtbare Schäden. Installieren oder betreiben Sie keine beschädigten Produkte.



#### **ACHTUNG Gefahr leichter oder mittelschwerer Verletzungen durch unsachgemäße Handhabung**

Unsachgemäße Handhabung des Produkts während der Montage kann zu leichten oder mittelschweren Verletzungen durch Schneiden, Einklemmen und Quetschen führen.

- Vermeiden Sie den Kontakt mit scharfen Kanten.
- Seien Sie vorsichtig beim Umgang mit Werkzeugen, die zu Verletzungen führen können.
- Stellen Sie sicher, dass die Montage den allgemein anerkannten Normen und Richtlinien der Elektrotechnik und der Möbelherstellung entspricht.
- Lesen Sie alle Anweisungen und Sicherheitshinweise sorgfältig durch.



#### **ACHTUNG Risiko leichter oder mittelschwerer Verletzungen durch Stolpern**

Während des Aufbaus kann es vorkommen, dass Sie über Kabel steigen müssen. Das Stolpern über Kabel kann zu leichten oder mittelschweren Verletzungen führen.

- Stellen Sie sicher, dass die Kabel richtig verlegt sind, um Stolperfallen zu vermeiden
- Achten Sie darauf, nicht über Kabel zu stolpern, wenn Sie den Handschalter installieren



**HINWEIS**

Stellen Sie den ordnungsgemäßen ESD-Umgang während der Montage sicher. Schäden, die auf elektrostatische Entladung zurückzuführen sind, führen zum Erlöschen von Garantieansprüchen.

**HINWEIS**

Um Schäden am Produkt zu vermeiden, messen Sie die Abmessungen des Handschalters vor der Montage.

**HINWEIS**

Vor der Montage müssen alle Teile an die Umgebungsbedingungen akklimatisiert werden

**HINWEIS**

Heben Sie den Handschalter nicht am Kabel an. Dies führt zu irreparablen Schäden am Produkt.

**INFO**

Führen Sie eine Produktrisikobewertung durch, damit Sie auf mögliche Restschäden reagieren können. Die Montageanleitung muss in der Bedienungsanleitung für Ihren Endnutzer enthalten sein.

## 6.2 ERFORDERLICHE KOMPONENTEN

1x	DMIpaddle Family Handschalter
2x	Befestigungsschrauben (vom Wiederverkäufer zur Verfügung gestellt)
Tool	Bohrer oder Bohrmaschine
Tool	Schraubenzieher

**INFO****Spezifikationen für das Schrauben**

Die Montageschlitze am Gehäuse haben eine Breite von 5,3 mm und eine Tiefe von 7 mm. Die Montageschrauben sollten einen Außengewindedurchmesser von 5mm, einen Kopfdurchmesser von 10mm und eine Gewindelänge von 16mm - 20mm haben. Empfehlenswert sind SPAX-Universalschrauben mit Flachkopf oder SPAX-Holzbauschrauben mit Scheibenkopf. Verwenden Sie keine Schrauben mit Senkkopf.

## 6.3 PROZESS

1. Positionieren Sie den Handschalter unter der Tischplatte und markieren Sie die Position der Befestigungspunkte, oder verwenden Sie die Bohrschablone auf Seite 14 als Hilfestellung.
2. 2Bohren Sie die Löcher für die Befestigungsschrauben an den markierten Stellen in die Tischplatte.
3. 3Befestigen Sie den Handschalter mit dem Schraubenzieher und den Befestigungsschrauben an den Bohrungen der Tischplatte.

**HINWEIS**

Das erforderliche Anzugsdrehmoment hängt vom Material der Tischplatte ab. 2 Nm nicht überschreiten.



## 6.4 FERTIGSTELLUNG AUFBAU

Nachdem der DMIPaddle Family Handschalter an der Tischplatte befestigt wurde, müssen Sie das Kabel an den Power Hub anschließen. Weitere Informationen finden Sie im Handbuch des von Ihnen gewählten Power Hub.

# 7 SYSTEMINFORMATION

## 7.1 DMIPADDLE B

Wenn ein DMIPaddle B Handschalter gemeinsam mit dem DYNAMIC MOTION System installiert ist, werden die Systeminformationen über das Blinken der LED-Signalleuchte übermittelt. Mögliche Signale sind wie folgt:

SIGNAL	MELDUNG	ERFORDERLICHE HANDLUNG
Kein Licht	System funktioniert normal	Bedienen Sie das DM-System wie gewohnt
	System nicht richtig angeschlossen	Lesen Sie die Bedienungsanleitung des DM-Systems für Anschlusshinweise
Blinkendes rotes Licht	Warnung vor Systemfehlern	Lassen Sie alle Tasten los und warten Sie 5 Sekunden.  Versuchen Sie dann, die Aktion zu wiederholen.  Trennen Sie das DM-System vom Netzteil.  (Wenn ein Power Hub verwendet wird) Trennen Sie den Power Hub vom Stromnetz.  Überprüfen Sie das Netzteil auf Überhitzung. Bei Bedarf abkühlen lassen.  Überprüfen Sie alle Kabelverbindungen und schließen Sie das System wieder an.  <b>Wenn das Problem weiterhin besteht:</b> Setzen Sie die Position zurück (Reset) (siehe Systemhandbuch). Kontaktieren sie LOGICDATA.





Blinkendes grünes Licht	System-Inbetriebnahme	Warten Sie, bis die LED aufgehört hat zu blinken, um fortzufahren. Drücken Sie keine Tasten.
	Zurücksetzen wird ausgeführt	
	Einschaltdauer überschritten	
	Kollision erkannt (ISP)	Entfernen Sie das Hindernis vom Tischsystem. Entfernen Sie unnötige Lasten von der Tischplatte. Bedienen Sie das DM-System wie gewohnt
	Regal/Container-Stopp gespeichert – 2 Blinksignale	Keine Aktion notwendig
	Regal/Container-Stopp gelöscht – 1 Blinksignal	
Schnell blinkendes grünes Licht	Zurücksetzen der Position erforderlich	Setzen Sie die Position zurück (Reset) (Handbuch, Kapitel 8.5).

**HINWEIS** Bedienen Sie das DYNAMIC MOTION System nicht, wenn das Problem weiterhin besteht. Kontaktieren Sie LOGICDATA für weitere Informationen.

## 7.2 DMIPADDLE C

Wenn ein DMIPaddle C Handschalter gemeinsam mit dem DYNAMIC MOTION System installiert ist, werden Fehlermeldungen auf dem digitalen Display angezeigt. Diese lauten wie folgt:

SIGNAL	MELDUNG	ERFORDERLICHE HANDLUNG
 Das Display zeigt "Hot".	Der Überhitzungsschutz wurde aktiviert.	Warten Sie, bis die überhitzten Komponenten abgekühlt sind.
 Das Display zeigt "ISP".	Das System hat eine Kollision erkannt.	Lassen Sie alle Tasten los und warten Sie, die Rückfahr-Funktion abgeschlossen ist.



## Con

Das Display zeigt "Con".

Das System hat einen Verbindungsfehler erkannt.

Lassen Sie alle Tasten los und warten Sie 5 Sekunden. Versuchen Sie es dann erneut.

Trennen Sie das Netzteil vom Stromnetz. Trennen Sie dann das System vom Netzteil. Schließen Sie das System wieder an und betreiben Sie das DM-System wie gewohnt.

## C17

Handschalter zeigt Fehlercode "CXX" (z.B. C17).

Es ist ein interner Fehler aufgetreten.

Lesen Sie die nachfolgende Tabelle, um die richtige Reaktion auf den angezeigten Fehlercode zu finden.

CODE	MELDUNG	ERFORDERLICHE HANDLUNG
1	Firmware-Fehler	Trennen Sie das Netzteil vom Stromnetz. Trennen Sie dann das System vom Netzteil. Schließen Sie das System wieder an und betreiben Sie das DM-System wie gewohnt..
2	Motor-Überstrom	Lassen Sie alle Tasten los und warten Sie 5 Sekunden. Versuchen Sie es dann erneut.
3	DC-Überspannung	Lassen Sie alle Tasten los und warten Sie 5 Sekunden. Versuchen Sie es dann erneut.
8	Zeitüberschreitung bei der Impulserkennung	Setzen Sie die Position zurück (Reset) (siehe System-Handbuch).
11	Geschwindigkeit kann nicht erreicht werden	Lassen Sie alle Tasten los und warten Sie 5 Sekunden. Versuchen Sie es dann erneut.
12	Überstrom der Leistungsstufe	Lassen Sie alle Tasten los und warten Sie 5 Sekunden. Versuchen Sie es dann erneut..
13	DC-Unterspannung	Lassen Sie alle Tasten los und warten Sie 5 Sekunden. Versuchen Sie es dann erneut.



14	Nicht synchron	Lassen Sie alle Tasten los und warten Sie 5 Sekunden. Versuchen Sie es dann erneut.
15	Dehnungsmessstreifen ist defekt	Lassen Sie alle Tasten los und warten Sie 5 Sekunden. Versuchen Sie es dann erneut. Kontaktieren Sie LOGICDATA, wenn das Problem weiterhin besteht. Bedienen Sie das DM-System nicht, wenn Komponenten defekt sind.
17	Fehler bei der Kopplungssequenz	Trennen Sie das Netzteil vom Stromnetz. Trennen Sie dann das System vom Netzteil. Schließen Sie das System wieder an und betreiben Sie das DM-System wie gewohnt. Wenn dies fehlschlägt, setzen Sie auf Werkseinstellungen zurück (siehe DM-System Handbuch).
18	Parametrierung oder Firmware verschiedener Antriebe im Tischsystem sind inkompatibel.	Re-Parametrisierung der Antriebe. Kontaktieren Sie LOGICDATA für weitere Informationen
19	Zu viele / zu wenige Antriebe angeschlossen	Schließen Sie die richtige Anzahl von Antrieben an (wie in Setup angegeben).
20	Kurzschluss und / oder offene Last des Motors	Kontaktieren Sie LOGICDATA.
21	Firmware Fehler	Trennen Sie das Netzteil vom Stromnetz. Trennen Sie dann das System vom Netzteil. Schließen Sie das System wieder an und betreiben Sie das DM-System wie gewohnt.
22	Überlastung des Netzteils	Lassen Sie alle Tasten los und warten Sie 5 Sekunden. Versuchen Sie es dann erneut.



---

23	Motor Unterspannung	Lassen Sie alle Tasten los und warten Sie 5 Sekunden. Versuchen Sie es dann erneut.
28	Fehler externer Kollisionssensor	Trennen Sie das Netzteil vom Stromnetz und überprüfen Sie die Kabelverbindungen.

---

**HINWEIS** Bedienen Sie das DYNAMIC MOTION System nicht, wenn das Problem weiterhin besteht. Kontaktieren Sie LOGICDATA für weitere Informationen.

---

## 8 BENUTZUNG

---

**⚠ ACHTUNG Risiko leichter oder mittelschwerer Verletzungen durch unkontrollierte Bewegung**

Der Tisch stoppt möglicherweise nicht immer exakt an der erwarteten Position. Wenn die Bewegungen des Tisches nicht richtig eingeschätzt werden, kann dies zu leichten oder mittelschweren Verletzungen durch Quetschen führen.

- Warten Sie, bis das System komplett gestoppt hat, bevor Sie den Tisch benutzen

---

**⚠ ACHTUNG Risiko leichter oder mittelschwerer Verletzungen durch ungesicherte Gegenstände**

Während sich der Tisch auf und ab bewegt, können ungesicherte Objekte vom Tisch auf Körperteile fallen. Dies kann zu leichten oder mittelschweren Verletzungen durch Quetschungen führen.

- Stellen Sie sicher, dass lose Gegenstände nicht neben der Tischkante platziert sind.
- Lassen Sie während der Bewegung keine unnötigen Objekte auf dem Tisch liegen.

---

**⚠ ACHTUNG Risiko leichter oder mittelschwerer Verletzungen durch Quetschungen**

Der Versuch, das Tischsystem zu verwenden, bevor es ordnungsgemäß montiert und angeschlossen wurde, kann zu Fehlfunktionen führen. Dies kann zu leichten oder mittelschweren Verletzungen durch Quetschungen führen.

- Stellen Sie sicher, dass alle Komponenten sicher montiert wurden
  - Stellen Sie sicher, dass alle Kabel richtig angeschlossen sind
  - Stellen Sie sicher, dass alle erforderlichen Antriebe betriebsbereit sind
  - Bedienen Sie das Tischsystem erst, wenn es richtig angeschlossen ist
- 

Anweisungen zur Bedienung des Systems finden Sie in der Bedienungsanleitung des DYNAMIC MOTION Systems. Eine Liste der Kernfunktionen finden Sie nachfolgend. Bevor Sie das Tischsystem verwenden, müssen Sie die Bedienungsanleitung aller Komponenten sowie des DYNAMIC MOTION Systems einschließlich aller relevanten Sicherheitsinformationen vollständig lesen.



## 8.1 EINSTELLEN DER TISCHPLATTENHÖHE

- ⚠ ACHTUNG** **Risiko leichter oder mittelschwerer Verletzungen durch Quetschungen**  
Ihre Finger können gequetscht werden, wenn Sie versuchen die Tischhöhe zu ändern.
- Halten Sie Ihre Finger von sich bewegenden Teilen fern
  - Stellen Sie sicher, dass sich keine Personen oder Gegenstände im Bewegungsbereich des Tisches befinden

---

**INFO** Die Tischplatte bewegt sich nach oben oder unten, bis die OBEN- oder UNTEN-Taste losgelassen wird oder wenn ein vordefinierter Haltepunkt erreicht wurde.

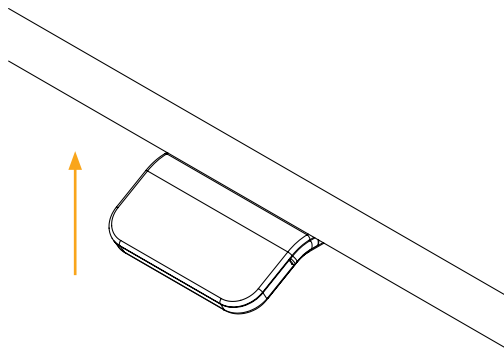
---

**INFO** Die LEDs am DMIPaddle B Handschalter leuchten weiß, wenn der Tisch in Bewegung ist.

---

### So bewegen Sie die Tischplatte nach oben:

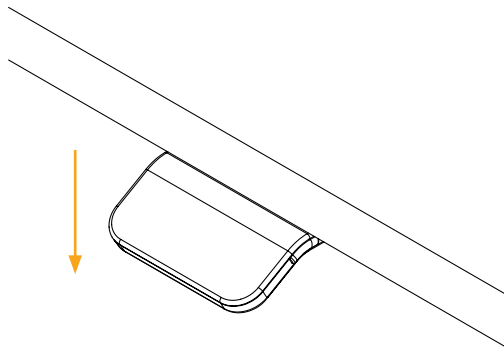
Heben Sie den Handschalter leicht an und halten Sie ihn, bis die gewünschte Höhe erreicht ist (Abb. 5).



**Abb. 5: Tischplatte nach oben bewegen**

### So bewegen Sie die Tischplatte nach unten:

Drücken Sie den Handschalter sanft nach unten, bis die gewünschte Höhe erreicht ist (Abb. 6).



**Abb. 6: Tischplatte nach unten bewegen**



## 8.2 EINE POSITION SPEICHERN (NUR DMIPADDLE C)

Diese Funktion speichert eine eingestellte Tischplattenposition. Es kann je eine Speicherposition im oberen Teil (stehend) und im unteren Teil (sitzend) gespeichert werden.

1. Stellen Sie den Tisch auf die gewünschte Höhe ein (Kapitel 8.1).
2. Drücken Sie die Multifunktions-Taste.
3. Bewegen Sie den Handschalter kurz nach oben bzw. unten und lassen Sie ihn dann los, um eine stehende bzw. sitzende Position zu speichern.
4. Das Handschalter zeigt an, dass die Speicherposition gespeichert wurde.

## 8.3 GESPEICHERTE POSITION ANSTEUERN (NUR DMIPADDLE C)

### Version A (ohne Doppelklick-Funktion):

Mit dieser Funktion können Sie die Tischplatte an eine gespeicherte Speicherposition bewegen.

1. Drücken Sie den Handschalter in die Richtung, die Sie ansteuern möchten (nach oben für stehende, nach unten für sitzende Position).
  - Die Tischplatte stoppt, wenn die Sitz- oder Steh-Speicherposition erreicht ist, und das Display zeigt die erreichte Sitz- oder Steh-Speicherposition an:

---

**SIGNAL****MELDUNG**

---



Sitz-Speicherposition ist erreicht.

Steh-Speicherposition ist erreicht.

---

2. Um die Bewegung fortzusetzen, halten Sie den Handschalter bis der Tisch sich wieder bewegt.



**Version B (Automatisierte Bewegung mit Doppelklick-Funktion):**

**INFO** Die Doppelklick-Funktion ist nur für Tischsysteme verfügbar, die im US-Markt verkauft werden.

**INFO** Wenn Sie den Handschalter in eine beliebige Richtung drücken oder auf eine Multifunktions-Taste klicken, während sich der Tisch in eine Speicherposition bewegt, stoppt der Tisch sofort. Um fortzufahren, müssen Sie die Bewegung des Tisches erneut initiieren.

**! WARNUNG Risiko leichter oder mittelschwerer Verletzungen durch unautorisierte Änderung**  
Die Firmware der Control Box wird in Europa mit deaktivierter Doppelklick-Funktion ausgeliefert. Nach der Aktivierung dieser Funktion muss die Sicherheit des Endprodukts evaluiert werden.

- Vor dem Einsatz ist eine Risikobeurteilung zum Nachweis der Konformität mit den Anforderungen der Maschinenrichtlinie 2006/42/EG erforderlich.
- LOGICDATA haftet nicht für Verletzungen oder Schäden, die durch die Aktivierung der Doppelklick-Funktion entstehen

1. Drücken Sie den Handschalter 2-mal hintereinander in Richtung der Position, die Sie erreichen möchten, und lassen Sie ihn los (nach oben für stehende, nach unten für sitzende Position).
  - ▶ Die Tischplatte stoppt, wenn die Sitz- oder Steh-Speicherposition erreicht ist, und das Display zeigt die erreichte Sitz- oder Steh-Speicherposition an:

**SIGNAL****MELDUNG**

Sitz-Speicherposition ist erreicht.



Steh-Speicherposition ist erreicht.

## 8.4 CONTAINER-STOPP UND REGAL-STOPP-POSITIONEN

Diese Funktionen können den Bewegungsbereich der Tischplatte einschränken (wenn sich z.B. ein Behälter unter oder ein Regal über dem Tisch befindet). Container-Stopp-Positionen werden zur neuen niedrigsten Endposition, Regal-Stopp-Positionen zur höchsten Endposition.



---

**INFO** Container-Stopp-Positionen können nur in der unteren Hälfte des Bewegungsbereichs gespeichert werden, Regal-Stopp-Positionen in der oberen Hälfte. Sie müssen jede Position separat festlegen.

---

#### 8.4.1 EINE CONTAINER-STOPP ODER REGAL-STOPP-POSITION SPEICHERN

1. Verwenden Sie den Handschalter, um die Tischplatte auf die gewünschte Höhe zu bewegen.
2. Halten Sie die **Multifunktions-Taste** für 10 Sekunden gedrückt.
  - ▶ Die Container-Stopp/Regal-Stopp-Position ist gespeichert (Container-Stopp, wenn Sie sich in der unteren Hälfte des Bewegungsbereichs befinden, Regal-Stopp, wenn Sie sich in der oberen Hälfte befinden).
  - ▶ DMIPaddle B: Grünes Licht blinkt zweimal.
  - ▶ DMIPaddle C: Das Display zeigt an, dass eine Container-Stopp oder Regal-Stopp-Position gespeichert wurde.

#### 8.4.2 EINE CONTAINER-STOPP ODER REGAL-STOPP-POSITION LÖSCHEN

1. Nutzen Sie den Handschalter, um die Tischplatte in die Position zu bewegen, die Sie löschen möchten.
2. Halten Sie die **Multifunktions-Taste** für 10 Sekunden gedrückt.
  - ▶ Die Container-Stopp/Regal-Stopp-Position ist gespeichert (Container-Stopp, wenn Sie sich in der unteren Hälfte des Bewegungsbereichs befinden, Regal-Stopp, wenn Sie sich in der oberen Hälfte befinden).
  - ▶ DMIPaddle B: Grünes Licht blinkt zweimal.
  - ▶ DMIPaddle C: Das Display zeigt an, dass eine Container-Stopp oder Regal-Stopp-Position gespeichert wurde.

#### 8.5 ÄNDERN DER ANGEZEIGTEN MASSEINHEIT (CM / INCH, NUR DMIPADDLE C)

Das Paddle kann die Höhe der Tischplatte sowohl in Zentimetern als auch in Zoll anzeigen. Um die angezeigte Maßeinheit zu ändern: Drücken Sie gleichzeitig die Multifunktionstaste und das Paddle nach unten. Halten Sie die Taste mindestens eine halbe Sekunde lang gedrückt oder bis sich die Maßeinheit auf dem Display ändert.



## 8.6 POSITION ZURÜCKSETZEN

### **⚠ ACHTUNG** Risiko leichter oder mittelschwerer Verletzungen durch Quetschungen

Die Kollisionserkennung (ISP) ist während der Start- und Reset-Vorgänge inaktiv. Das kann zu leichten oder mittelschweren Verletzungen durch Quetschungen führen.

- Stellen Sie sicher, dass sich keine Personen oder Gegenstände im Bewegungsbereich des Tisches befinden

Der Positions-Reset dient dazu, die Position der Antriebe innerhalb des Tischsystems auszurichten. Das Zurücksetzen ist vor der ersten Verwendung des Tischsystems erforderlich.

1. Drücken Sie den Handschalter leicht nach unten, bis der Tisch am untersten Positionslimit stoppt.
2. Lassen Sie den Handschalter los.
3. Drücken Sie den Handschalter erneut nach unten
  - ▶ Der Tisch bewegt sich leicht nach unten und dann wieder nach oben
4. Release the Paddle
  - ▶ Das Zurücksetzen der Position ist abgeschlossen.

**INFO** Wenn ihre DYNAMIC MOTION System mit zusätzlichen Haltepunkten parametrierung wurde (z.B. eine Container-Stopp-Position) wiederholen Sie Schritt 3, bis sich der Tisch wieder nach oben bewegt.

## 8.7 AUF WERKSEINSTELLUNGEN ZURÜCKSETZEN (SO RESET)

Mit dieser Funktion können Sie das DYNAMIC MOTION System auf die Werkseinstellungen zurücksetzen.

1. Halten Sie den Handschalter gedrückt und lassen Sie ihn in der folgenden Reihenfolge los:
  - ▶ 3x nach unten, danach 1x nach oben und 1x nach unten mit einer Verzögerung von einer halben Sekunde zwischen dem Drücken des Handschalters.
2. Der Handschalter zeigt an, dass das System zurückgesetzt wurde:
  - ▶ DMIPaddle C: Das Display zeigt So an.
  - ▶ DMIPaddle B: Die LED beginnt nach dem Zurücksetzen grün zu blinken.
3. Der Handschalter zeigt an, dass das System zurückgesetzt wurde:
  - ▶ Das DYNAMIC MOTION System wurde auf Werkseinstellungen zurückgesetzt. Es befindet sich jetzt im gleichen Zustand wie bei der ersten Inbetriebnahme.



## 9 ZUSÄTZLICHE INFORMATIONEN

### 9.1 DEMONTAGE

Um den Handschalter der DMIPaddle Family auszubauen, stellen Sie sicher, dass er vom Netzteil getrennt ist. Führen Sie anschließend die einzelnen Montageschritte in umgekehrter Reihenfolge aus.

### 9.2 WARTUNG

Alle Handschalter der DMIPaddle Family sind über die gesamte Lebensdauer wartungsfrei.

#### **WARNUNG Gefahr von Tod oder schwerer Verletzung durch Stromschläge und sonstige Gefahren**

Die Verwendung eines Handschalters der DMIPaddle Family mit nicht autorisierten Ersatz- oder Zubehörteilen kann durch Stromschläge und andere Gefahren zum Tod oder zu schweren Verletzungen führen.

- Verwenden Sie nur Zubehörteile, die von LOGICDATA hergestellt oder freigegeben wurden
- Verwenden Sie nur Ersatzteile, die von LOGICDATA hergestellt oder freigegeben wurden
- Erlauben Sie nur Fachkräften, Reparaturen durchzuführen oder Zubehörteile einzubauen
- Wenden Sie sich sofort an den Kundendienst, wenn das System nicht richtig funktioniert

Die Verwendung von nicht autorisierten Ersatz- oder Zubehörteilen kann zu Systemschäden führen. Garantieansprüche entfallen in diesem Szenario.

#### 9.2.1 REINIGUNG

1. Trennen Sie das System vom Netzteil.
2. Warten Sie 30 Sekunden, bis die Restspannung abgebaut ist.
3. Wischen Sie den Handschalter mit einem trockenen oder leicht feuchten, weichen Tuch ab. Tauchen Sie den Handschalter niemals in Flüssigkeiten.
4. Warten Sie, bis der Handschalter vollständig trocken ist.
5. Schließen Sie das Netzteil wieder an,



## 9.3 FEHLERBEHEBUNG

Eine Liste der häufigsten Probleme und deren Lösungen finden Sie in der Bedienungsanleitung des DYNAMIC MOTION Systems. Wenn Ihre DMIPaddle Family Handschalter nicht funktionieren, kann ein Zurücksetzen notwendig sein. Zum Zurücksetzen gehen Sie wie folgt vor:

1. Trennen Sie den DMIPaddle Family Handschalter vom Netzteil.
2. Warten Sie 10 Sekunden.
3. Verbinden Sie den DMIPaddle Family Handschalter wieder mit dem Netzteil.
4. Warten Sie 10 Sekunden.
  - ▶ Der DMIPaddle Family Handschalter ist betriebsbereit.

## 9.4 ENTSORGUNG



Entsorgen Sie alle Bestandteile getrennt vom Hausmüll. Nutzen Sie dafür ausgewiesene Sammelstellen oder Entsorgungsunternehmen.



**LOGICDATA**  
**Electronic & Software Entwicklungs GmbH**  
Wirtschaftspark 18  
8530 Deutschlandsberg  
Österreich

Telefon: +43 (0)3462 5198 0  
Fax: +43 (0)3462 5198 1030  
E-Mail: [office.at@logicdata.net](mailto:office.at@logicdata.net)  
Website: <http://www.logicdata.net>

**LOGICDATA North America, Inc.**  
13617 Woodlawn Hills Dr.  
Cedar Springs, MI 49319  
USA

Telefon: +1 (616) 328 8841  
E-Mail: [office.na@logicdata.net](mailto:office.na@logicdata.net)



[www.logicdata.net](http://www.logicdata.net)